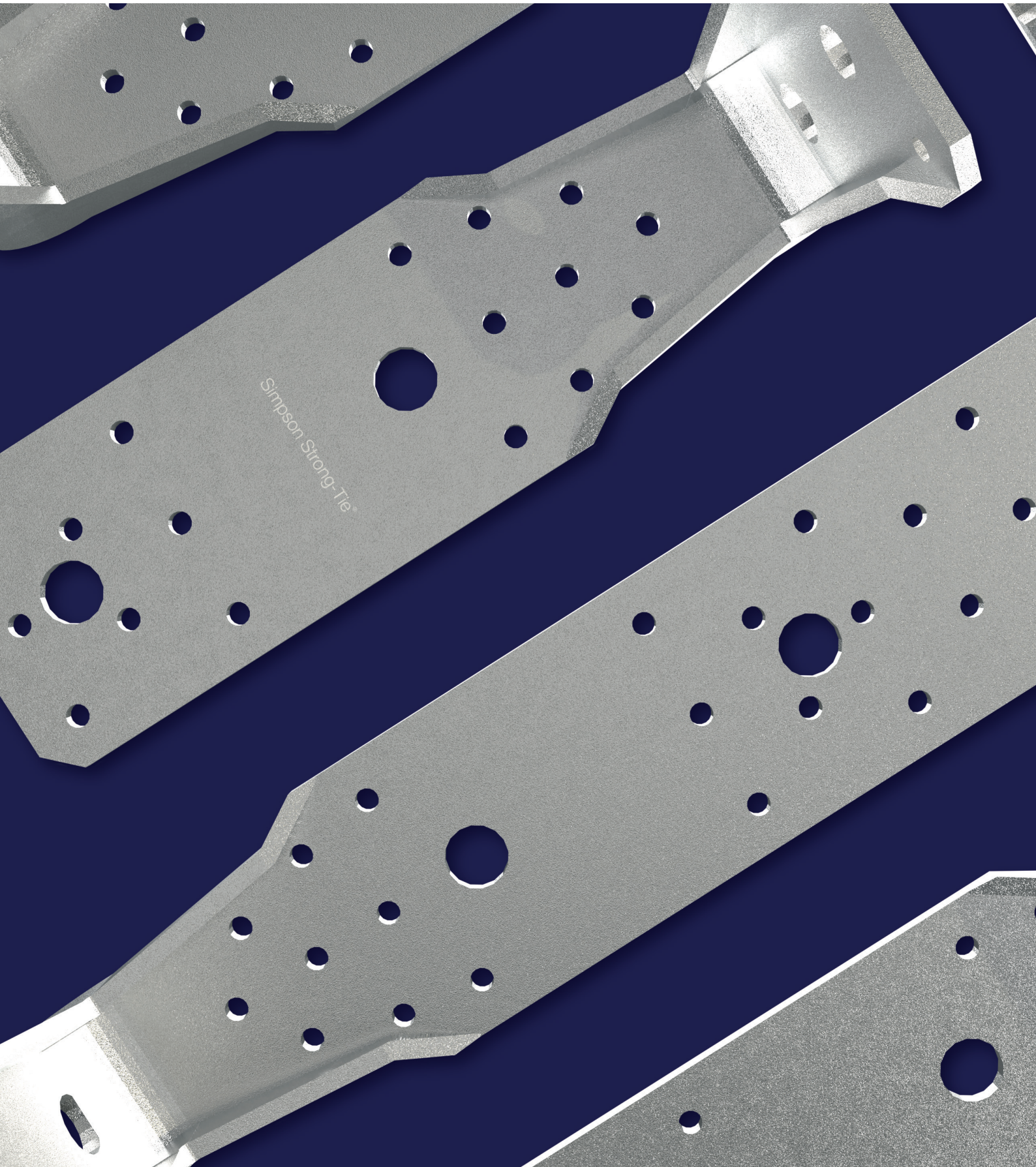


AKR Broschüre 2021

Das Nachschlagewerk für Planung, Bemessung und Ausführung

C-AKR-0821 | strongtie.de

SIMPSON
Strong-Tie



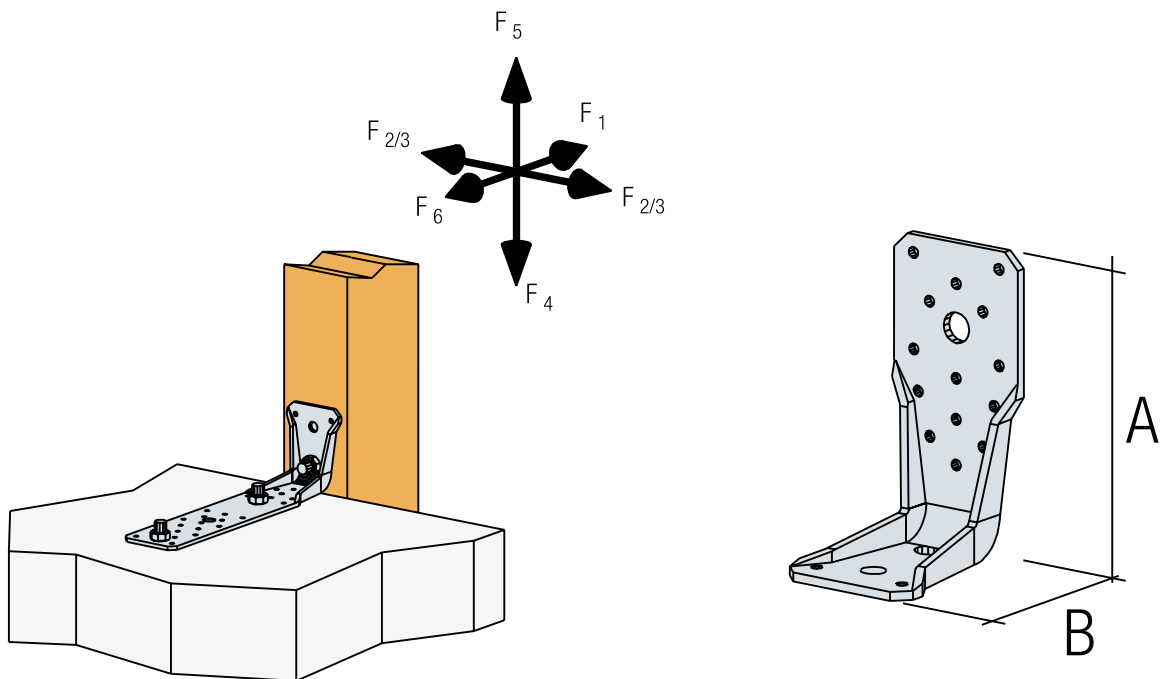
Winkelverbinder - AKR

Tabellenübersicht

Tabelle	Tabelleninhalt	Anschluss		Anschluss am Schenkel		Seite
		Kraftrichtung	Anzahl Winkel	A	B	
1	Produktabmessungen					5
2	Berechnungswerte	F_1	2	CNA / CSA	Bolzen / VG ¹⁾	6
3	Tragfähigkeitswerte	$F_{2/3}$	2	CNA / CSA	Bolzen	8
4	Tragfähigkeitswerte	$F_{4/5}$	2	CNA / CSA	Bolzen	8
5	Bolzenfaktoren	F_1 bis F_5	2	CNA / CSA	Bolzen	9
6	Tragfähigkeitswerte	F_4	1	CNA / CSA	Bolzen	10
7	Bolzenfaktoren	F_1 bis F_5	1	CNA / CSA	Bolzen	10
8	Berechnungswerte	F_5	1	CNA / CSA	Bolzen	11
9	Tragfähigkeitswerte	F_1	1	Bolzen an CLT	Bolzen / VG ¹⁾	13
10	Verschiebungsmodul	F_1	1+2	Bolzen an CLT	Bolzen / VG ¹⁾	13
11	Tragfähigkeitswerte	F_1	1	Bolzen	Bolzen / VG ^{1) 2)}	15
12	Tragfähigkeitswerte	$F_{2/3}$	1	Bolzen	Bolzen / VG ^{1) 2)}	15
13	Tragfähigkeitswerte	F_4	1	Bolzen	Bolzen / VG ^{1) 2)}	15
14	Tragfähigkeitswerte	F_5	1	Bolzen	Bolzen / VG ^{1) 2)}	16
15	Tragfähigkeitswerte	F_6	1	Bolzen	Bolzen / VG ^{1) 2)}	16
16	Verschiebungsmodul	$F_1 + F_2$	1	CNA / CSA	Bolzen / VG ¹⁾	17

¹⁾ VG = Vollgewindeschraube / Holzbauschraube.

²⁾ oder CNA / CSA in den 5 mm Bohrungen

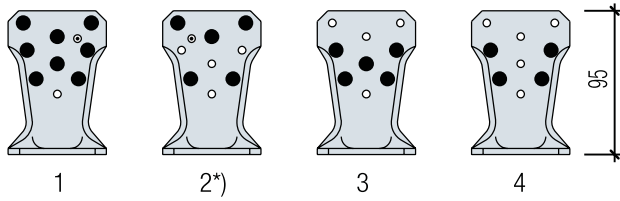


Nagelbilder

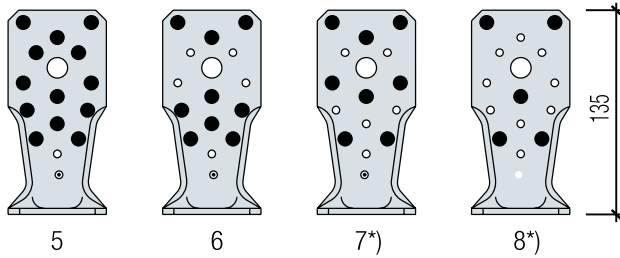
Nagelbilder gemäß ETA-07/0285

Die nachfolgenden Tabellen sind entsprechend den hier dargestellten Nagelbildern aufgebaut
Die mit * versehenen Ausführungen können auch für Stützenanschlüsse verwendet werden.

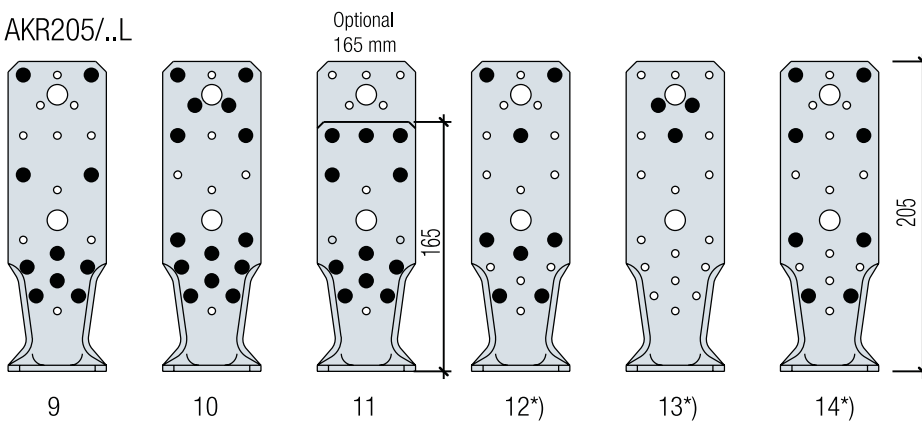
AKR95/ ..L



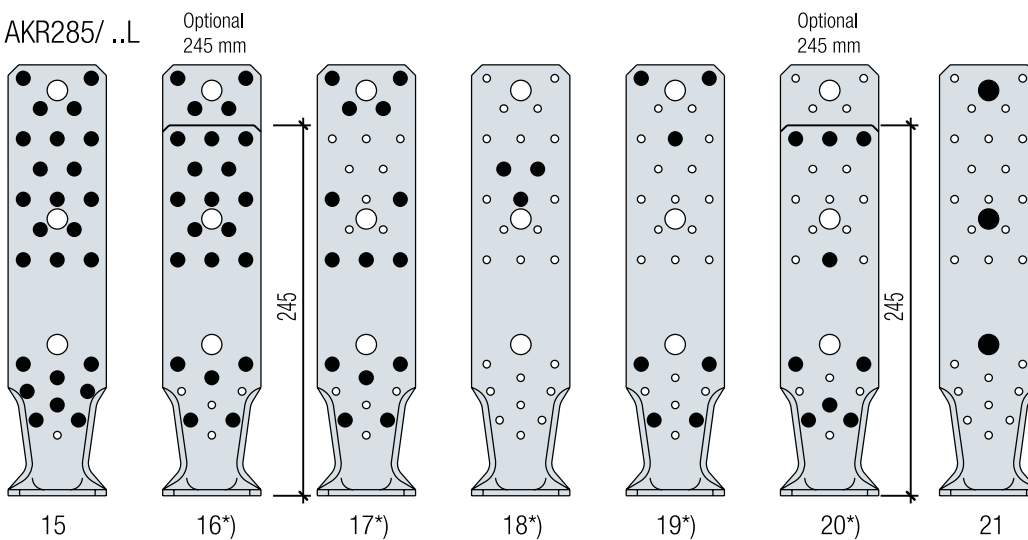
AKR135/..L



AKR205/..L



AKR285/ ..L



*) Nagelbilder auch für Stützenanschlüsse anwendbar

Allgemeines



ETA-07/0285
DoP-e07/0285

Anschlüsse mit AKR Winkelverbindern an Beton, Stahl und Holz sind sehr leistungsfähig und in der ETA-07/0285 geregelt. Damit sind wirtschaftliche Verbindungen von Holzbauteilen an Beton, Stahl und Holzwerkstoffen mit diesen Winkeln in vielen Bereichen möglich.

Die Befestigung am Holz erfolgt mit CNA4,0xℓ Kammnägeln oder ersatzweise mit CSA Schrauben 5,0xℓ, (siehe Vergleichstabelle im Profikatalog Kap.13) und am Beton oder Stahl mit einem Ankerbolzen/ Bolzen M12 und einer U-Scheibe Ø24. Ein Anschluss an Schwellen, Decken oder Hauptträgern aus Holz ist unter bestimmten Voraussetzungen mit Holzbauschrauben und passenden Rosettenscheiben möglich. Es können ein- oder zweiseitige Anschlüsse hergestellt werden.

Für die Befestigung von Balken mit AKR Winkelverbindern kann je nach Belastung eine Voll- oder Teilausnagelung gewählt werden, für Stützenanschlüsse gelten eigene Nagelbilder. Ein größerer AKR kann mit dem Nagelbild eines kleineren AKR versehen werden. In diesen Fällen gelten die entsprechenden Werte des kleineren AKR.

Der AKR Winkelverbinder muss mit seinem Schenkel A am Holz vollflächig anliegen.

Die Werte der Tragfähigkeit wurden durch umfangreiche Versuche und Berechnungen ermittelt. Als Besonderheit sind die verhältnismäßig geringen erforderlichen Bolzenkräfte zu nennen. Die vollen Tragfähigkeiten der AKR Winkelverbinder können bereits mit Standard Ankerbolzen sicher in den Beton eingeleitet werden.

Neu ist die Anschlussmöglichkeit der AKR Winkelverbinder mit Bolzen in den langen Schenkeln. Damit lassen sich beispielsweise Hölzer an einer Betondecke zur Aufnahme von Zug- und Drucklasten durch Wind, wie im Bereich von Brüstungen oder Fassaden anschließen. Des Weiteren sind Abhängungen an Betonbalken möglich.

Die Befestigung an den kurzen Schenkeln ist variabel, um ein vielfältiges Anwendungsspektrum abzudecken.

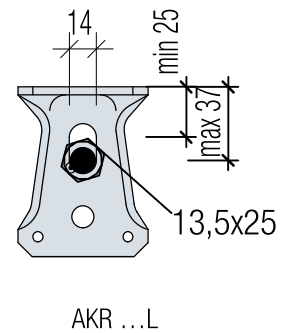
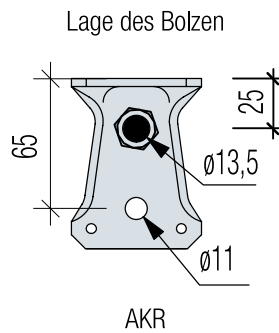
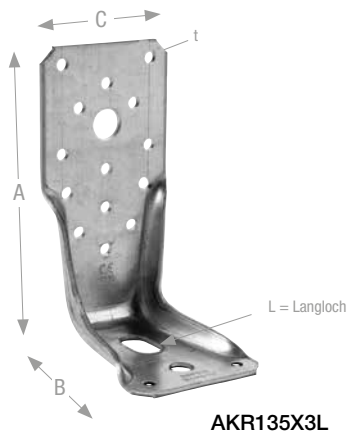
Simpson Strong-Tie® hält für unterschiedlichste Befestigungsaufgaben eigens passende Dübel bereit. Für die Verankerung der AKR Winkelverbinder eignen sich in Abhängigkeit vom Verankerungsgrund Simpson Bolzenanker BOAX-II ebenso, wie der Injektionsmörtel VT-HP® in Verbindung mit Gewindestangen.

Alternativ zu den bekannten 4 mm dicken AKR, sind die AKR Winkelverbinder in einer Materialdicke von 3 mm erhältlich, sowohl verzinkt als auch in Edelstahl. Die Ausführung in Edelstahl schützt vor Korrosion bis zur Widerstandsklasse III, z.B. in Viehställen. Zusätzlich bieten wir auf Anfrage auch alle AKR in einem hochkorrosionsbeständigem Edelstahl HCR an, diese Ausführung ist besonders für den Schwimmbadbau interessant.

Sofern bei den statischen Angaben keine Hinweise auf die Blechdicke gegeben werden, gelten diese für die AKR in 3,0 mm und 4,0 mm Blechdicke.

Produktabmessungen

Im kurzen Schenkel unterscheiden sich die Typen AKR und AKR...L durch das Loch für den Bolzen. Das „L“ in der Artikelnummer bedeutet mit Langloch.



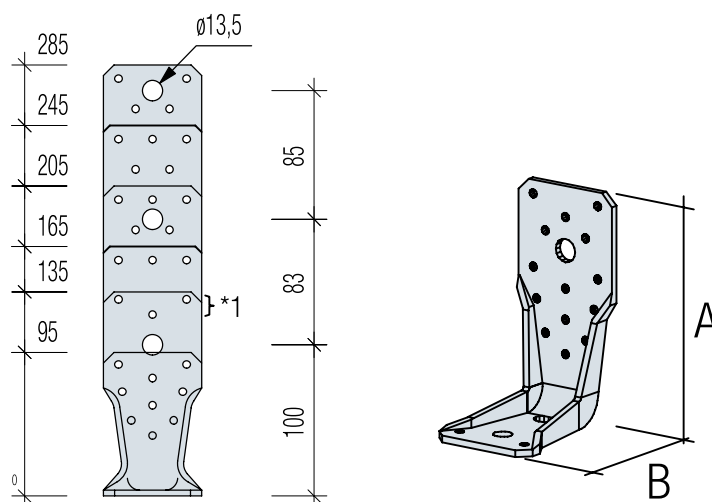
Produktabmessungen

Tabelle 1

Art. Nr. - Material und Blechdicke t [mm]			Abmessung [mm]			Anzahl Löcher in Schenkel			
S235JR	S250GD + Z275	Werkst. 14401 (V4A) ¹⁾ Werkst. 14529 (HCR) ¹⁾	A	B	C	Ø 5	Ø 5	Ø 13,5	Ø 13,5 / 13x25
4,0	3,0	3,0				A	B	A	B
AKR95G-B	AKR95x3	AKR95S	95	85	65	9	2	-	1
AKR95LG-B	AKR95x3L	AKR95LS	95	85	65	9	2	-	1
AKR135G-B	AKR135x3	AKR135S	135	85	65	14	2	1	1
AKR135LG-B	AKR135x3L	AKR135LS	135	85	65	14	2	1	1
AKR165G-B	AKR165x3	AKR165S	165	85	65	15	2	1	1
AKR165LG-B	AKR165x3L	AKR165LS	165	85	65	15	2	1	1
AKR205G-B	AKR205x3	AK205S	205	85	65	20	2	2	1
AKR205LG-B	AKR205x3L	AKR205LS	205	85	65	20	2	2	1
AKR245G-B	AKR245x3	AK245S	245	85	65	22	2	2	1
AKR245LG-B	AKR245x3L	AKR245LS	245	85	65	22	2	2	1
AKR285G-B	AKR285x3	AKR285S	285	85	65	26	2	3	1
AKR285LG-B	AKR285x3L	AKR285LS	285	85	65	26	2	3	1

¹⁾ Keine Lagerware

Positionen der Bolzenlöcher in den langen Schenkeln der AKR135 bis AKR285



*1 diese Löcher Ø5 mm nicht bei AKR245 und AKR285

Statische Werte

Anschlüsse mit zwei AKR Winkelverbindern

Werte zur Berechnung von $R_{1,k}$

Tabelle 2

Typ	Nagelbild	Anzahl Nägel (n)	Werte für die Formeln [1] und [2] zur Berechnung von $R_{1,k}$ [kN] bei Anschlüssen mit 2 AKR Winkelverbindern					
			CNA4,0x40		CNA4,0x50		CNA4,0x60	
			$R_{\text{bend,nail,k}}$	$R_{1,\text{nail,k}}$	$R_{\text{bend,nail,k}}$	$R_{1,\text{nail,k}}$	$R_{\text{bend,nail,k}}$	$R_{1,\text{nail,k}}$
AKR95	1	8	-	17,55	-	22,64	-	26,48
AKR95	2	5	-	11,50	-	14,78	-	17,19
AKR95	3	5	-	10,30	-	13,34	-	15,71
AKR95	4	4	-	8,26	-	10,70	-	12,59
AKR135	5	13	8,69	31,78	11,58	40,69	14,48	46,92
AKR135	6	9	-	21,19	-	27,21	-	31,54
AKR135	7	8	-	20,49	-	26,13	-	29,94
AKR135	8	5	-	12,57	-	16,05	-	18,44
AKR205	9	10	-	19,00	-	24,71	-	29,33
AKR205	10	14	8,69	33,42	11,58	42,86	14,48	49,59
AKR165; AKR205	11	11	-	29,22	11,58	37,14	14,48	42,33
AKR205	12	8	-	14,29	-	18,64	-	22,25
AKR205	13	3	Siehe ETA-07/0285 Tabelle D61-4					
AKR205	14	8	-	17,09	-	22,08	2,68	25,90
AKR285	15	25	8,69	45,25	11,58	58,98	14,48	70,31
AKR245	16	18	3,94	39,04	5,24	50,40	6,56	59,00
AKR285	16	22	3,93	41,66	5,24	54,19	6,55	64,34
AKR285	17	14	-	27,93	-	36,23	6,55	42,80
AKR285	18	3	Siehe ETA-07/0285 Tabelle D61-4					
AKR285	19	7	2,44	10,45	3,26	13,71	4,07	16,58
AKR245; AKR285	20	9	-	14,20	-	18,60	-	22,60
AKR95L	1	8	-	13,31	-	17,40	-	20,89
AKR95L	2	5	-	8,83	-	11,52	-	13,76
AKR95L	3	5	-	7,69	-	10,09	-	12,18
AKR95L	4	4	-	6,17	-	8,09	-	9,77
AKR135L	5	13	-	24,88	-	32,34	-	38,36
AKR135L	6	9	-	16,39	-	21,35	-	25,45
AKR135L	7	8	-	16,31	-	21,13	-	24,91
AKR135L	8	5	-	9,93	-	12,89	-	15,23
AKR205L	9	10	-	13,96	-	18,36	-	22,29
AKR205L	10	14	-	25,95	7,83	33,79	9,78	40,20
AKR165L; AKR205L	11	11	-	23,61	-	30,50	9,78	35,76
AKR205L	12	8	-	10,39	-	13,69	-	16,69
AKR205L	13	3	Siehe ETA-07/0285 Tabelle D61-4					
AKR205L	14	8	-	12,87	-	16,85	-	20,27
AKR285L	15	25	5,87	32,96	7,83	43,42	9,78	52,87
AKR245L	16	18	2,66	29,50	3,54	38,60	4,42	46,38
AKR285L	16	22	2,66	30,58	3,54	40,23	4,43	48,85
AKR285L	17	14	-	20,71	3,54	27,20	4,43	32,91
AKR285L	18	3	Siehe ETA-07/0285 Tabelle D61-4					
AKR285L	19	7	-	7,42	-	9,81	-	12,06
AKR245L; AKR285L	20	9	-	10,20	-	13,60	-	16,60

Statische Werte

Formeln zur Berechnung von $R_{1,k}$

Formel [1] für 2 AKR mit Blechdicke 4,0 mm

$$R_{1,k} = \min \left\{ \begin{array}{l} R_{1,nail,k} \\ \frac{42,8 \text{ kN}}{k_{mod}} + R_{bend,nail,k} \end{array} \right.$$

Formel [2] für 2 AKR mit Blechdicke 3,0 mm

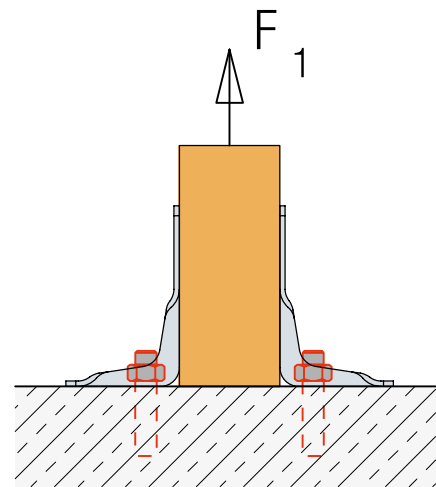
$$R_{1,k} = \min \left\{ \begin{array}{l} R_{1,nail,k} \\ \frac{25,0 \text{ kN}}{k_{mod}} + R_{bend,nail,k} \end{array} \right.$$

Beispiel

Lastermittlung von $F_{1,d}$ für einen AKR285 in 4,0 mm Blechdicke und Vollauss Nagelung gemäß Nagelbild Nr. 15 mit 25 Stück CNA4,0x60 mm Kammnägeln.

$$R_{1,k} = \min \left\{ \begin{array}{l} 70,3 \\ \frac{42,8 \text{ kN}}{0,9} + 14,5 \end{array} \right. = \min \left\{ \begin{array}{l} 70,3 \\ 62,1 \end{array} \right. = 62,1$$

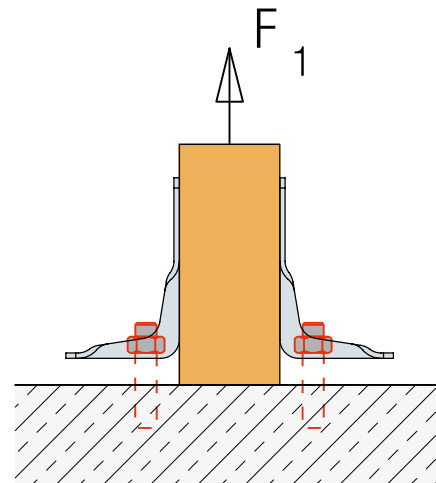
$$R_{1,d} = \frac{62,1 \times 0,9}{1,3} = 43,0 \text{ kN}$$



Anwendungshinweis:

Bei der Lastrichtung F_1 ist eine Abstandsmontage der AKR Winkelverbinder zum Auflager ausführbar.

Dieses ermöglicht z.B. die Verbindung eines Stiels an ein Auflager durch eine Schwelle hindurch, bei der sich nach dem Schwinden eine Fuge bilden kann, oder wenn AKR konstruktionsbedingt nicht direkt auf einem Auflager angeordnet werden können. Bei einer Abstandsmontage sind die Angaben des Bolzenherstellers zu beachten. Ggf. ist der Winkel beim Anziehen des Bolzens temporär zu unterstützen, weil eine zu hohe Kraft aus dem Anzugsdrehmoment des Bolzens nicht durch den Winkel aufgenommen werden kann.

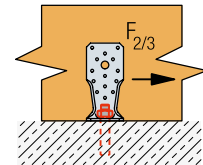


Statische Werte

Charakteristische Werte der Tragfähigkeit $R_{2/3,k}$

Tabelle 3

Typ	Nagelbild	Anzahl Nägel (n)	Charakteristische Werte der Tragfähigkeit $R_{2/3,k}$ [kN] für 2 AKR					
			Typ AKR			Typ AKR ...L		
			CNA4,0x40	CNA4,0x50	CNA4,0x60	CNA4,0x40	CNA4,0x50	CNA4,0x60
AKR95 oder ...L	1	8	5,0	6,2	6,9	4,4	5,6	6,4
AKR95 oder ...L	2	5	3,5	4,4	5,0	3,1	3,9	4,5
AKR95 oder ...L	3	5	3,2	4,0	4,5	2,9	3,6	4,1
AKR95 oder ...L	4	4	3,0	3,8	4,2	2,6	3,3	3,8
AKR135 oder ...L	5	13	8,1	10,1	11,2	7,2	9,1	10,3
AKR135 oder ...L	6	9	5,9	7,5	8,4	5,2	6,6	7,6
AKR135 oder ...L	7	8	5,6	7,0	7,9	4,9	6,2	7,1
AKR135 oder ...L	8	5	3,8	4,9	5,5	3,3	4,2	4,9
AKR205 oder ...L	9	10	6,5	8,3	9,5	5,5	7,0	8,2
AKR205 oder ...L	10	14	7,8	10,0	11,8	6,1	8,0	9,6
AKR205 oder ...L	11	11	7,1	9,0	10,4	5,7	7,5	8,8
AKR205 oder ...L	12	8	4,8	6,2	7,2	3,8	5,0	5,9
AKR205 oder ...L	13	3	-	-	-	-	-	-
AKR205 oder ...L	14	8	5,5	7,0	8,0	4,6	5,9	6,9
AKR285 oder ...L	15	25	8,9	11,6	14,1	6,6	8,7	10,7
AKR245 oder ...L	16	18	5,8	7,6	9,2	4,2	5,6	6,8
AKR285 oder ...L	16	22	5,8	7,6	9,3	4,2	5,6	6,9
AKR285 oder ...L	17	14	5,5	7,3	8,8	4,1	5,5	6,7
AKR285 oder ...L	18	3	-	-	-	-	-	-
AKR285 oder ...L	19	7	4,5	5,8	6,9	3,4	4,5	5,4
AKR285 oder ...L	20	8	5,7	7,4	8,8	4,5	5,9	7,1



Charakteristische Werte der Tragfähigkeit - $R_{4/5,k}$

Tabelle 4

Typ	Verbindungsmittel und Nagelbild	Charakteristische Werte der Tragfähigkeit [kN] Anschluss mit 2 AKR
	\geq CNA4,0x40	$R_{4/5,k}$
Alle AKR (o. Langloch) mit Blechdicke 4,0mm	Alle Nagelbilder	$26,5/k_{mod}$
Alle AKR (o. Langloch) mit Blechdicke 3,0mm		$15,8/k_{mod}$

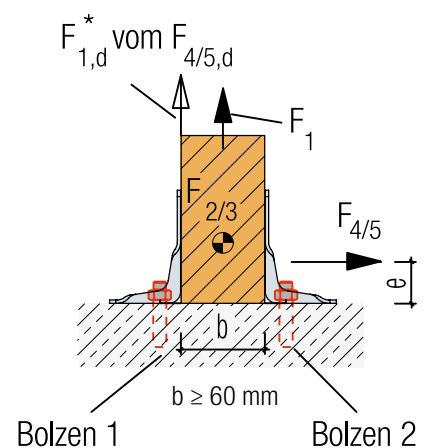
Hinweis zur Bolzenbemessung

Wirkt eine Last $F_{4/5}$ ergibt sich auf der Zugseite (im Bild bei Bolzen 1) eine zusätzliche resultierende Beanspruchung von:

$$F_{1,d}^* = F_{4/5,d} \times (e - 16,5 \text{ mm}) / (b + 83 \text{ mm}).$$

Diese Last muss zur Last $F_{1,d}$ addiert werden.

Der Abstand e in [mm] ist vom Planer festzulegen.

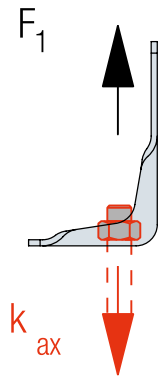


Statische Werte

Bolzenfaktoren - 2 AKR

Tabelle 5

Lastrichtung	Bolzen	Faktoren zur Bolzenbemessung mit 2 AKR Winkelverbinder	
		k_{ax}	k_{lat}
F_1	Bolzen 1 und 2	0,5	0,0
$F_{2/3}$	Bolzen 1 und 2	0,2	0,5
F_4	Bolzen 1 aus $F_{1,d}^*$	1,0	0,0
F_5	Bolzen 2	0,5	1,0



Zugbeanspruchung

Die Bolzen sind gesondert nachzuweisen.

Zugbeanspruchung im Bolzen: $F_{ax,bolt,d} = F_{i,d} \times k_{ax}$

Querbeanspruchung im Bolzen: $F_{lat,bolt,d} = F_{i,d} \times k_{lat}$

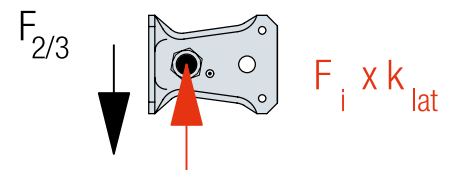
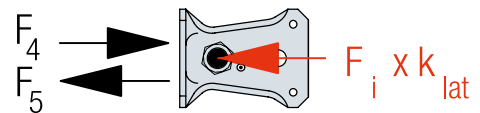
Die Richtungen sind entsprechend zu berücksichtigen, siehe Bilder rechts.

Der Fußzeiger „ax“ steht für die axiale Krafrichtung, der Fußzeiger „lat“ für die Querbeanspruchung.

Bei Bemessung als Dübelgruppe ist die Last $F_{1,d}^*$ vereinfacht in zweifacher Größe anzusetzen:

$F_{1,d} \text{ Gesamt} = F_{1,d} \text{ (aus Zug)} + 2 \times F_{1,d}^* \text{ (aus Querkraft)}$

(Siehe Beispiel S.13)



Querbeanspruchung

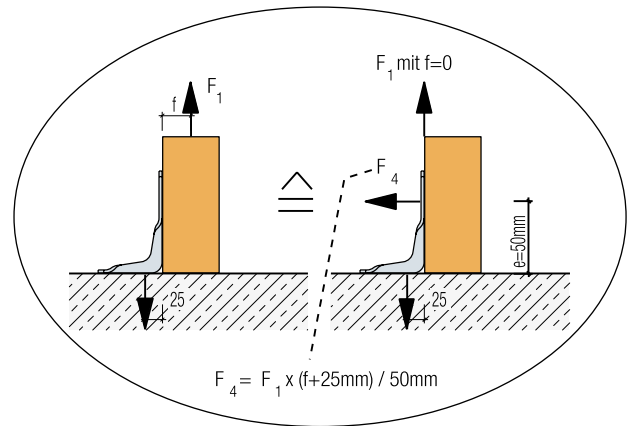
Statische Werte

Anschlüsse mit einem AKR Winkelverbinder

Bei Anschlüssen mit einem AKR darf für die Lastrichtungen F_1 und $F_{2/3}$ mit den halben Werten für einen Anschluss mit zwei AKR gerechnet werden. Hierbei ist sicherzustellen, dass sich das anzuschließende Holz nicht verdrehen kann.

Andernfalls muss bei einer Last in Richtung F_1 das Versatzmoment als zusätzliche Last in Richtung F_4 bei $e = 50$ mm

mit: $F_{4,d} = F_{1,d} \times (f + 25) / 50$ mm berücksichtigt werden.

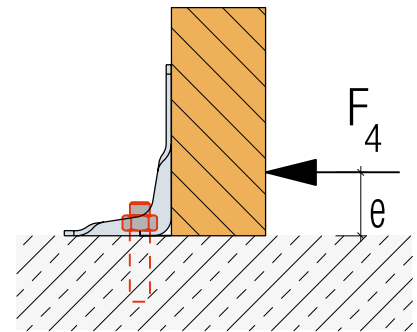


Charakteristische Werte der Tragfähigkeit - $R_{4,k}$

Tabelle 6

Typ	Abstand e [mm]	Charakteristische Werte der Tragfähigkeit $R_{4,k}$ [kN] bei einem AKR Winkel ohne Langloch	
		t = 4,0 mm	t = 3,0 mm
Alle AKR Typen ohne Langloch Nägel: CNA4,0x ℓ > 40 mm	50	10,60 / k_{mod}	6,3 / k_{mod}
	70	7,6 / k_{mod}	4,5 / k_{mod}
	90	2,7 / k_{mod}	1,5 / k_{mod}
	120	1,0 / k_{mod}	0,6 / k_{mod}
	140	0,7 / k_{mod}	0,4 / k_{mod}
	180	0,5 / k_{mod}	0,3 / k_{mod}

t = Blechdicke der AKR



Bolzenfaktoren - 1 AKR

Tabelle 7

Lastrichtung	Faktoren zur Bolzenbemessung mit 1 AKR Winkelverbinder	
	k_{ax}	k_{lat}
F_1	1,0	0,0
$F_{2/3}$	0,2	1,0
F_4	1,5	1,0
F_5	1,0	1,0

Zugbeanspruchung im Bolzen: $F_{ax,bolt,d} = F_{i,d} \times k_{ax}$
 Querbeanspruchung im Bolzen: $F_{lat,bolt,d} = F_{i,d} \times k_{lat}$

Der Fußzeiger ax steht für die Krafrichtung auf Zug im Bolzen, der Fußzeiger lat steht für die Krafrichtung auf Abscheren im Bolzen

Der Nachweis der Bolzen ist produktspezifisch und muss gesondert geführt werden.

Beispiel

Anschluss eines Holzes 100/60 mm mit einem AKR95, Blechdicke 4,0 mm, KLED: mittel, $k_{mod} = 0,8$; CNA 4,0x50 Kammnägel

Eine Last in Richtung F_4 greift in einem Abstand von $e = 60$ mm an.

Durch Interpolation der Werte aus Tabelle 6 ergibt sich: $(10,6 \text{ kN} + 7,6 \text{ kN})/2 = 9,1 \text{ kN}$

$$R_{4,k} = \frac{R_{4,k} \times k_{mod}}{k_{mod} \times 1,3} = \frac{9,1 \times 0,8}{0,8 \times 1,3} = 7,0 \text{ kN}$$

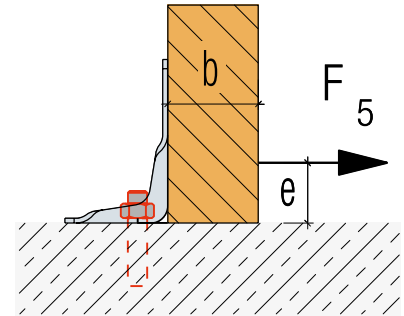
Der Bolzen ist nachzuweisen für eine Zugbeanspruchung von $1,5 \times F_{4,d}$ und für eine Querbeanspruchung von $1,0 \times F_{4,d}$

Statische Werte

Berechnungswerte - $R_{5,k}$

Tabelle 8

Typ	Nagelbild	n	Berechnungswerte für $R_{5,k}$ bei 1 AKR ohne Langloch je Anschluss			
			$e < 71$		$e > 71$	
			X_1	$e_{max\ force}$	X_1	$e_{max\ force}$
AKR95	1	8	402	131-e	378	e-10
AKR95	2	5	244		256	
AKR95	3	5	319		215	
AKR95	4	4	257		172	
AKR135	5	13	419		742	
AKR135	6	9	357		480	
AKR135	7	8	247		500	
AKR135	8	5	197		301	
AKR205	9	10	354		382	
AKR205	10	14	402		378	
AKR165; AKR205	11	11	354		382	
AKR205	12	8	244		256	
AKR205	13	3	-		-	
AKR205	14	8	210		363	
AKR285	15	25	402		378	
AKR245	16	18	244		256	
AKR285	16	22	244		256	
AKR285	17	14	244		256	
AKR285	18	3	-		-	
AKR285	19	7	210		196	
AKR245; AKR285	20	9	274	271		



C-AKR-0621 ©2021 SIMPSON STRONG-TIE COMPANY INC.

$$R_{5,k} = \min \left\{ \begin{array}{l} X_1 \times R_{ax,k} \\ e_{max,force} \\ 536kNmm \\ e \times k_{mod} \\ 51kNmm \\ (e-71mm) \times k_{mod} \end{array} \right.$$

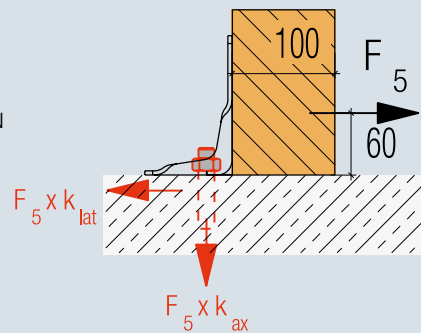
$R_{ax,k}$ = charakteristische Tragfähigkeit eines Nagels auf Herausziehen
 Negative Ergebniswerte sind nicht zu berücksichtigen
 Der Abstand e in [mm] ist vom Planer festzulegen.

Beispiel

Anschluss eines Holzes 100/160mm mit einem AKR95, voll ausgenagelt (Nagelbild 1), KLED: mittel mit $k_{mod} = 0,8$, CNA4,0x50 (mit $R_{ax,k} = 0,98kN$) eine Last in Richtung F_5 greift im Abstand von $e = 60$ mm an.

$$R_{5,k} = \min \left\{ \begin{array}{l} \frac{402 \times 0,98}{131 - 60} \\ 536kNmm \\ \frac{536kNmm}{60mm \times 0,8} \\ 51kNmm \\ \frac{51kNmm}{(60-71mm) \times 0,8} \end{array} \right. = \min \left\{ \begin{array}{l} 5,5kN \\ 11,2kN \\ -5,8kN \end{array} \right. = 5,5kN$$

$$R_{5,d} = \frac{5,5 \times 0,8}{1,3} = 3,4kN$$



Der Bolzen ist für eine Zugbeanspruchung von $1,0 \times F_{5,d}$ und für eine Querbeanspruchung von $1,0 \times F_{5,d}$ nachzuweisen. Faktoren für die Bolzenbemessung siehe Tabelle 7.

Kombinierte Belastung: Bei Lastüberlagerungen ist der entsprechende Nachweis zu führen (siehe Seite 12)

Statische Werte

Beispiel: Beidseitiger Anschluss, die aufzunehmenden Lasten betragen:

$F_{1,d} = 5,4 \text{ kN}$; $F_{2/3,d} = 5,0 \text{ kN}$; $F_{4/5,d} = 4,2 \text{ kN}$ bei $e = 60 \text{ mm}$, NKL 2; KLED = Mittel mit $k_{mod} = 0,8$

Anschluss an Holz 100/200 mm mit CNA4,0x60 Kammnägeln, Ausnagelung nach Nagelbild 5

Gewählt: 2 Winkel AKR135, $t = 4 \text{ mm}$

$$R_{1,k} = \min \left\{ \begin{array}{l} 46,9 \\ 42,8 \text{ kN} \\ \frac{\quad}{\quad} + 14,5 \\ 0,8 \end{array} \right. = \min \left\{ \begin{array}{l} 46,9 \\ 68,0 \end{array} \right. = 46,9$$

$$R_{1,d} = 46,9 \times 0,8 / 1,3 = 28,9 \text{ kN}$$

$$R_{2/3,d} = 11,2 \times 0,8 / 1,3 = 6,9 \text{ kN}$$

$$R_{4/5,d} = 26,5 / 0,8 \times 0,8 / 1,3 = 20,4 \text{ kN}$$

Aus der Belastung $F_{4/5,d}$ ist eine zusätzliche Zugkraft von $F_{1,d}^* = 4,2 \times (60 - 16,5) / (100 + 83) = 1,0 \text{ kN}$

für den Anschluss am Bolzen 1 aufzunehmen.

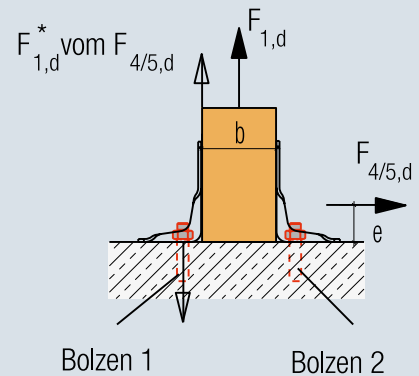
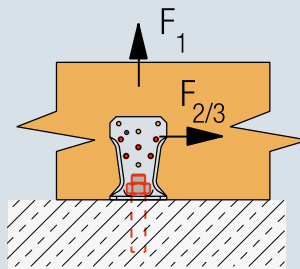
Für die Winkelberechnung wird der Wert $F_{1,d}^*$ in zweifacher Größe berücksichtigt, (der Nachweis erfolgt für den Anschluss mit 2 AKR), für die Bolzenbemessung in einfacher Größe. (siehe unten)

Für die Berechnung wird das $F_{1,d}$ dann zu $F_{1,d}$ (aus Zug) $+ 2 \times F_{1,d}^* = 7,40 \text{ kN}$.

Kombinierter Nachweis:

$$\left(\frac{F_{1,d}}{R_{1,d}} + \frac{F_{4/5,d}}{R_{4/5,d}} \right)^2 + \left(\frac{F_{2/3,d}}{R_{2/3,d}} \right)^2 \leq 1,0$$

$$\left(\frac{7,4}{28,9} + \frac{4,2}{20,4} \right)^2 + \left(\frac{5,0}{6,9} \right)^2 = 0,94 \rightarrow \text{i.O.}$$



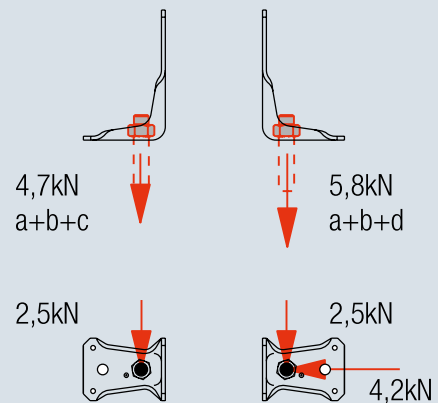
Belastung der Bolzen

Beispieltabelle

	Aus Lastrichtung	Last [kN]	aus Formel berechnete Werte		Maßgebend für Bolzen	
			k_{ax}	k_{lat}	1	2
a)	$F_{1,d}$	5,4	2,70	-	x	x
b)	$F_{2/3,d}$	5,0	1,00	2,50	x	x
c)	$F_{1,d}^*$ aus $F_{4/5,d}$	1,0	1,00	-	x	
d)	$F_{4/5,d}$ Bolzen 2	4,2	2,10	4,20		x

Bolzen 1	a+b+c =	4,70	2,5
Bolzen 2	a+b+d =	5,80	b = 2,5
			d = 4,2

Richtung siehe Bild rechts



Der **Bolzen 1** ist für eine Zugbeanspruchung von 4,7 kN und eine Querbeanspruchung von 2,5 kN nachzuweisen.

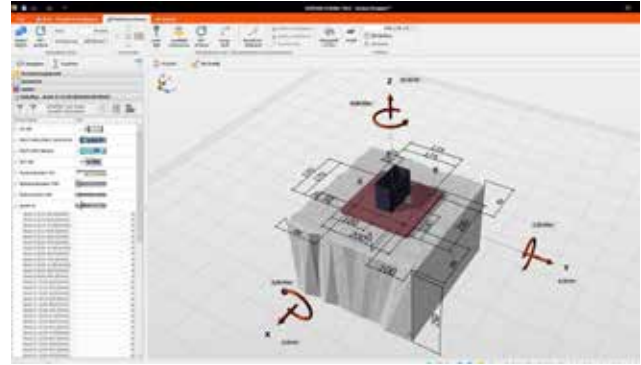
Der **Bolzen 2** ist für eine Zugbeanspruchung von 5,8 kN und eine Querbeanspruchung von 2,5 kN und 4,2 kN (Richtung siehe Bild) nachzuweisen.

Die hierfür notwendigen Nachweise sind unter Beachtung der Abstände gesondert zu führen.

Die vollständigen statischen Angaben finden Sie in der ETA-07/0285 auf unserer Website.

Statische Werte

Um den einzelnen Bolzen die maximalen Belastungen zuzuweisen, können die Nachweise mit den doppelten Werten, der bei einem Einzelbolzen auftretenden Lasten geführt werden. $F_{1,d}^*$ wird mit dem doppeltem Wert als Zugkraft angesetzt. Der Nachweis liegt auf der sicheren Seite und ermöglicht eine praktische Berechnung mit einem Ankerbemessungsprogramm (AnchorDesigner®)



Anschluss AKR285 an CLT (Nagelbild 21)

AKR285 Winkelverbinder in Verbindung mit SSH Holzbauschrauben 12x80 mm sind zur Anwendung an CLT Bauteilen zugelassen. Die statischen Werte und das Verschiebungsmodul sind in den beiden folgenden Tabellen aufgeführt.

Charakteristische Werte der Tragfähigkeit - $R_{1,k}$

Tabelle 9

Art. Nr.	Anschlussbild	Verbindungsmittel				Charakteristische Werte der Tragfähigkeit $R_{1,k}$ [kN] 1 AKR Winkelverbinder - CLT an Beton
		kurzer Schenkel		langer Schenkel		
		Anzahl	Typ	Anzahl	Typ	
AKR285x3 AKR285x3L AKR285G AKR285LG-B	21	1	Ankerbolzen Ø12 mm	3	SSH12x80 (Art. 75136)	$R_{1,k}$ 13,3

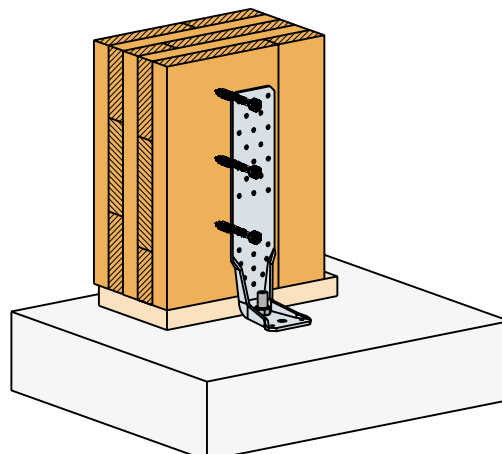
Die CLT-Rohdichte wurde mit C24 - $\rho_k = 350 \text{ kg/m}^3$ angesetzt.

Verschiebungsmodul k_{ser} für die Lastrichtung F_1

Tabelle 10

Anschlussituation	Anschlussbild	Verbindungsmittel	k_{ser} [kN/mm] für 1 AKR und Lastrichtung F_1
CLT an Beton	21	SSH12x80 (Art. 75136)	1,9

Das Verschiebungsmodul ist für 1 Winkel angegeben. Im Falle von 2 Winkeln kann der doppelte k_{ser} Wert angenommen werden.



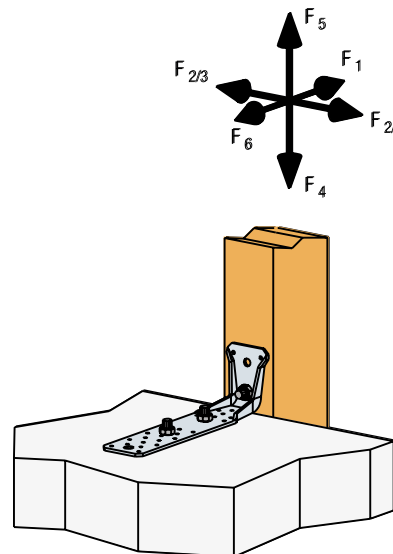
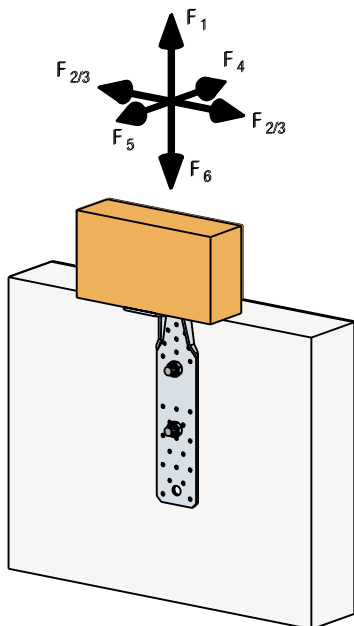
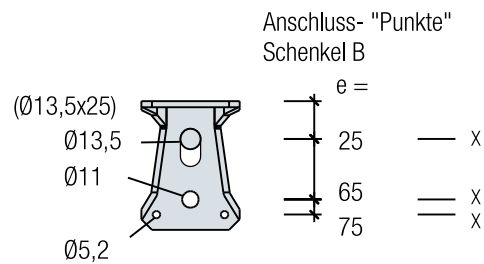
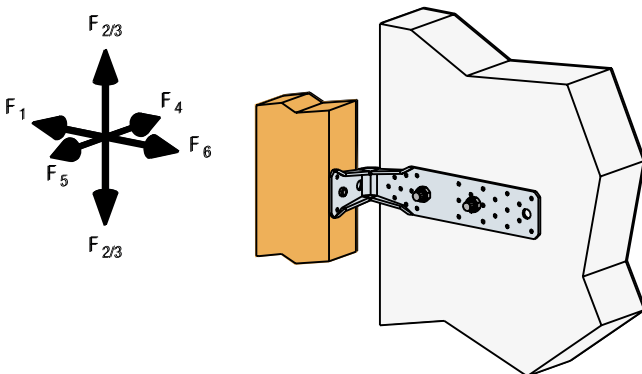
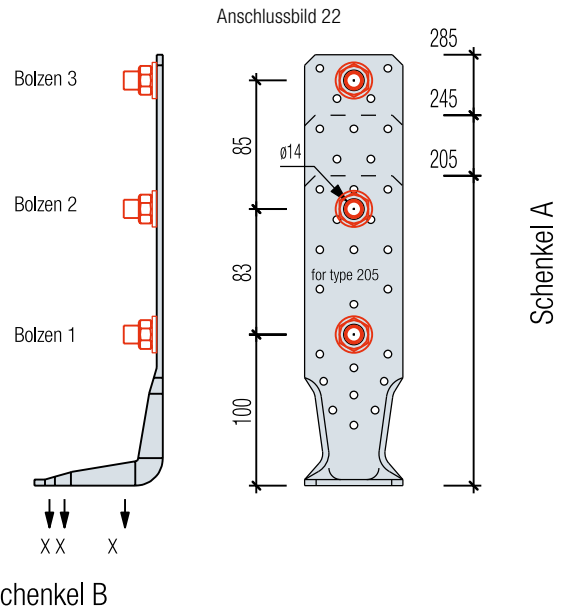
Anschlüsse mit Bolzen

Anschlüsse mit Bolzen in den langen Schenkeln

Die Anschlüsse mit Bolzen in den langen Schenkeln der größeren AKR-Typen, sind für alle Lastrichtungen in der ETA-07/0285 geregelt. Damit lassen sich beispielsweise Hölzer an einer Betondecke zur Aufnahme von Zug- und Drucklasten durch Wind, wie im Bereich von Brüstungen oder Fassaden anschließen. Des Weiteren sind Abhängungen an Betonbalken möglich. Die Befestigung von Bauteilen an den kurzen Schenkeln ist variabel, um ein vielfältiges Anwendungsspektrum abzudecken.

Der Schenkel A muss generell mit 2 Bolzen angeschlossen werden. Dabei ist Bolzen 1 stets zu verwenden, während bei 3 Bolzenlöchern im Schenkel A zwischen Bolzenloch 2 und Bolzenloch 3 gewählt werden kann.

Für die Befestigung in Schenkel B können verschiedene Verbindungsmittel zum Einsatz kommen, für Bolzen/Holzbauschrauben sind die großen Löcher im Abstand von 25 mm und 65 mm geeignet. CNA4,0xℓ Kammnägeln oder 5,0xℓ CSA Schrauben können in den Löchern bei 75mm verwendet werden. Für die Lastrichtung F_6 ist lediglich eine konstruktive Befestigung vorzusehen.



Statische Werte

Die charakteristischen Werte der Tragfähigkeit $R_{1,k}$ für einen AKR sind in den folgenden Tabellen aufgeführt. Alle Bauteile des gesamten Anschlusses müssen durch geeignete Maßnahmen gegen Verdrehen gesichert sein. Der Anschluss am Schenkel B berücksichtigt ausschließlich reine Zug- und/oder Scherlasten. Für die Lastrichtung F_6 erfolgt der Anschluss konstruktiv.

Anwendungshinweis zu den Tabellen 11 bis 15:

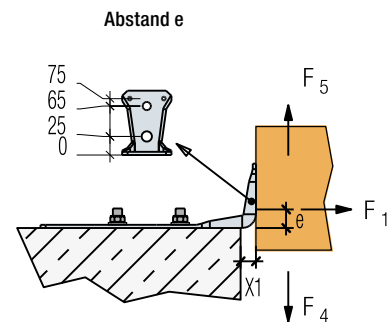
Die Tragfähigkeiten der Winkel gelten für das Anschlussbild 22 der vorherigen Seite. Die Tragfähigkeit der Verbindungsmittel im Schenkel B (auf Zug und/oder Abscheren) muss mindestens der anzuschließenden Last entsprechen.

Charakteristische Werte der Tragfähigkeit - $R_{1,k}$

Tabelle 11

Art. Nr.	Überstand des AKR über die Anschlusskante X1 [mm]	Charakteristische Werte der Tragfähigkeit $R_{1,k}$ [kN] 1 AKR Winkelverbinder		
		Abstand e des Verbindungsmittels		
		25 mm	65 mm	75 mm
AKR205G-B AKR245G-B AKR285G-B (mit t = 4,0 mm)	5	21,4	10,8	9,3
	20	21,4	8,9	7,7
	40	16,9	6,5	5,6
	60	10,5	4,0	3,5

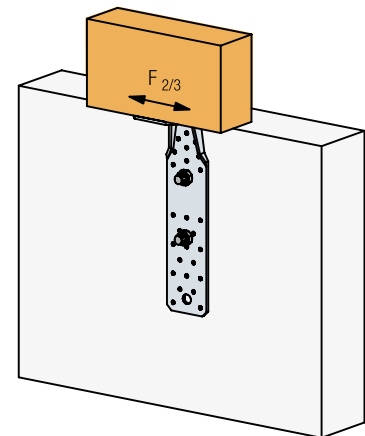
Für AKR mit t=3 mm müssen die Werte auf 57 % reduziert werden



Charakteristische Werte der Tragfähigkeit - $R_{2/3,k}$

Tabelle 12

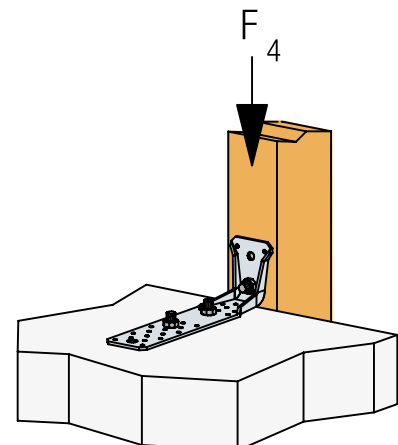
AKR-Typ	AKR mit Blechdicke [mm]	Charakteristische Werte der Tragfähigkeit $R_{2/3,k}$ [kN] 1 AKR Winkelverbinder		
		Abstand e des Verbindungsmittels		
		25 mm	65 mm	75 mm
AKR205 AKR245 AKR285	3,0	1,0	0,4	0,4
	4,0	1,8	0,7	0,6



Charakteristische Werte der Tragfähigkeit - $R_{4,k}$

Tabelle 13

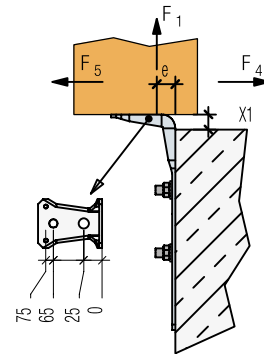
AKR-Typ	AKR mit Blechdicke [mm]	Charakteristische Werte der Tragfähigkeit $R_{4,k}$ [kN] 1 AKR Winkelverbinder			
		Überstand X1 des AKR über die Anschlusskante			
		5 mm	20 mm	40 mm	60 mm
AKR205 AKR245 AKR285	3,0 und 4,0	5,4	4,5	3,2	2,0



Statische Werte

Charakteristische Werte der Tragfähigkeit - $R_{5,k}$ Tabelle 14

AKR-Typ	AKR mit	Charakteristische Werte der Tragfähigkeit $R_{5,k}$ [kN] 1 AKR Winkelverbinder Alle Überstände $X1$ [mm] über der Anschlusskante
	Blechdicke [mm]	
AKR205 AKR245 AKR285	3,0 und 4,0	0,6

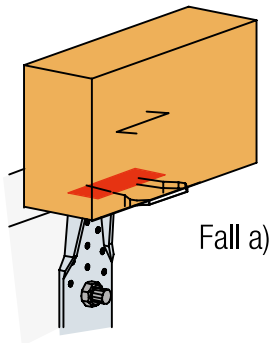
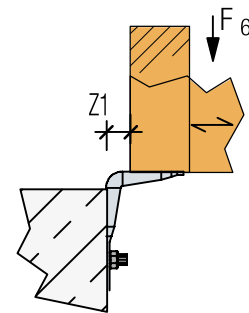


Charakteristische Werte der Tragfähigkeit - $R_{6,k}$ Tabelle 15

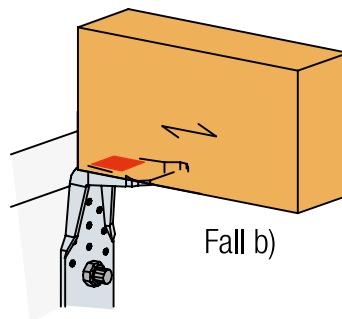
Art. Nr.	AKR mit	Charakteristische Werte der Tragfähigkeit $R_{6,k}$ [kN] 1 AKR Winkelverbinder Abstand auf kurzem Schenkel $Z1$		
	Blechdicke 4 mm	18 mm	40 mm	60 mm
		AKR205G-B AKR245G-B AKR285G-B	Fall a	$2,3 / k_{mod}$
	Fall b	$1,8 / k_{mod}$	$1,1 / k_{mod}$	$0,8 / k_{mod}$

Für AKR Winkel mit $t=3$ mm müssen die Werte auf 60 % reduziert werden.

Der Anschluss für F_6 erfolgt im Schenkel B konstruktiv



Fall a)



Fall b)

Fall a) die Druckfläche darf beidseits um 30 mm vergrößert angenommen werden.

Fall b) die Druckfläche ist auf die Breite des AKR begrenzt.

Statische Werte

Verschiebungsmodul k_{ser} für die Lastrichtungen F_1 und F_2 Schenkel A

Tabelle 16

Typ	Nagelbild	Anzahl Nägel (n)	K_{ser} [kN/mm] für einen AKR und Lastrichtung F_1 and CNA4,0x...			K_{ser} [kN/mm] für einen AKR und Lastrichtung F_2 und CNA4,0x...		
			40	50	60	40	50	60
AKR95	1	8	1,21	1,57	1,83	0,35	0,43	0,48
AKR95	2	5	0,80	1,02	1,19	0,25	0,30	0,35
AKR95	3	5	0,71	0,92	1,09	0,22	0,28	0,30
AKR95	4	4	0,57	0,74	0,87	0,21	0,26	0,29
AKR135	5	13	2,20	2,81	3,24	0,55	0,69	0,77
AKR135	6	9	1,47	1,88	2,18	0,41	0,51	0,58
AKR135	7	8	1,42	1,81	2,07	0,39	0,48	0,54
AKR135	8	5	0,87	1,11	1,28	0,26	0,33	0,39
AKR205	9	10	1,31	1,71	2,03	0,46	0,58	0,65
AKR205	10	14	2,31	2,96	3,43	0,54	0,69	0,82
AKR205	11	11	2,02	2,57	2,93	0,48	0,62	0,72
AKR205	12	8	0,99	1,29	1,54	0,33	0,43	0,50
AKR205	13	3	0,37	0,48	0,58	n/a		
AKR205	14	8	1,18	1,53	1,79	0,39	0,48	0,55
AKR285	15	25	3,13	4,08	4,70	0,61	0,80	0,97
AKR245	16	18	2,70	3,48	4,08	0,39	0,52	0,63
AKR285	16	22	2,88	3,75	4,15	0,40	0,53	0,65
AKR285	17	14	1,93	2,51	2,96	0,39	0,50	0,61
AKR285	18	3	0,41	0,54	0,63	n/a		
AKR285	19	7	0,72	0,95	1,15	0,30	0,40	0,47
AKR285	20	9	0,99	1,29	1,56	0,40	0,51	0,61
AKR95-L	1	8	0,92	1,20	1,44	0,30	0,39	0,44
AKR95-L	2	5	0,61	0,80	0,95	0,21	0,28	0,32
AKR95-L	3	5	0,53	0,70	0,84	0,19	0,25	0,29
AKR95-L	4	4	0,43	0,56	0,67	0,18	0,24	0,26
AKR135-L	5	13	1,72	2,24	2,65	0,50	0,64	0,72
AKR135-L	6	9	1,13	1,48	1,76	0,36	0,46	0,53
AKR135-L	7	8	1,13	1,46	1,72	0,33	0,43	0,50
AKR135-L	8	5	0,69	0,89	1,05	0,22	0,29	0,33
AKR205-L	9	10	0,97	1,27	1,54	0,37	0,48	0,57
AKR205-L	10	14	1,79	2,34	2,78	0,43	0,55	0,66
AKR205-L	11	11	1,63	2,11	2,47	0,40	0,51	0,61
AKR205-L	12	8	0,72	0,95	1,15	0,26	0,35	0,41
AKR205-L	13	3	0,27	0,36	0,43	n/a		
AKR205-L	14	8	0,89	1,16	1,40	0,32	0,41	0,48
AKR285-L	15	25	2,28	3,00	3,65	0,46	0,61	0,75
AKR245-L	16	18	2,04	5,67	3,21	0,29	0,39	0,47
AKR285-L	16	22	2,11	2,78	3,38	0,29	0,39	0,48
AKR285-L	17	14	1,43	1,88	2,27	0,29	0,37	0,47
AKR285-L	18	3	0,31	0,40	0,49	n/a		
AKR285-L	19	7	0,51	0,68	0,83	0,24	0,30	0,37
AKR285-L	20	9	0,71	0,93	1,14	0,30	0,40	0,48

Das Verschiebungsmodul der Verankerung am kurzen Schenkel des AKR Winkelverbinders (nicht ermittelt) ist zusammen mit dem K_{ser} der Befestigung am aufrechten Schenkel zu berücksichtigen. Das Verschiebungsmodul ist für 1 Winkel angegeben. Im Falle von 2 Winkeln können die doppelten k_{ser} Werte angenommen werden.



SIMPSON

Strong-Tie

**DEUTSCHLAND, ÖSTERREICH,
ITALIEN, SÜDOSTEUROPA**
Simpson Strong-Tie GmbH
Hubert-Vergölst-Str. 6-14
D- 61231 Bad Nauheim
Tel: +49 (0) 6032 86 80 0
info@strongtie.de
www.strongtie.de

SCHWEIZ
Simpson Strong-Tie[®]
Switzerland GmbH
(c/o S&P Clever Reinforcement
Company AG)
Seewernstrasse 127
CH-6423 Seewen SZ
Tel: +41 (0) 56 535 66 85

DÄNEMARK
SIMPSON STRONG-TIE[®] A/S
Hedegardesvej 11, Boulstrup
DK - 8300 Odder
Tel: (+45) 87 81 74 00
info@strongtie.dk

www.strongtie.dk

NORWAY

SIMPSON STRONG-TIE[®]
c/o Christiania Spigerverk
Smalvollveien 58, 0667 Oslo
Tel: (+47) 2202 1300
www.strongtie.no

SWEDEN

SIMPSON STRONG-TIE[®]
c/o Gbo Fastening Systems AB
Bruksvägen 2, 593 75 Gunnebo
Tel: (+46) 490 300 00
www.strongtie.se

UNITED KINGDOM

SIMPSON STRONG-TIE[®]
Cardinal Point, Winchester Road,
Tamworth, Staffordshire
Tel: +44 (0) 1827 255 600
Fax: +44 (0) 1827 255 616
info@strongtie.co.uk
www.strongtie.co.uk

REPUBLIC OF IRELAND
SIMPSON STRONG-TIE[®]

Kore Development Park
John F Kennedy Drive
Naas Rd Dublin 12
Tel: +44 (0) 1827 255 600
Fax: +44 (0) 1827 255 616
www.strongtie.ie

POLEN

SIMPSON STRONG-TIE[®] Sp. z o. o.
ul. Działkowa 115A, 02-234 Warszawa
Tel: +48 22 865 22 00
Fax: +48 22 865 22 10
poland@strongtie.com
www.strongtie.pl

FRANKREICH

SIMPSON STRONG-TIE[®]
ZAC des 4 Chemins, 85400,
Sainte Gemme La Plaine
Tel: (+33) 2 51 28 44 00
www.simpson.fr

ÄNDERUNGSVORBEHALT:

Die Simpson Strong-Tie GmbH behält sich jederzeit das Recht vor, statische, technische und produktrelevante Änderungen oder Ergänzungen vorzunehmen, insbesondere wird die Haftung für Druckfehler ausgeschlossen. Es gelten stets die statischen Angaben der jeweils aktuellen ETA, bzw. die Angaben der Bulletins. Die Angaben beziehen sich ausschließlich auf die Verbindungsmittel von Simpson Strong-Tie[®]. Die anzuschließenden Bauteile sind stets nach den jeweiligen Normen bzw. Eurocodes nachzuweisen. Eine Übertragung der Tragwerte auf Fremdprodukte ist in keinem Fall möglich. Dieser Katalog verliert mit Erscheinen einer Neuauflage seine Gültigkeit.