

Fragenkatalog Solarschrauben



ING. OLIVER ZEIBSCH
BEFESTIGUNGSSYSTEME
SCHRAUBEN & NORMTEILE



LANDWEHRSTRASSE 44
D - 97421 SCHWEINFURT
TEL 09721/476 10 - 0
FAX 09721/476 10 - 25

www.wz-befestigungssysteme.de
info@wz-befestigungssysteme.de

Bauvorhaben:

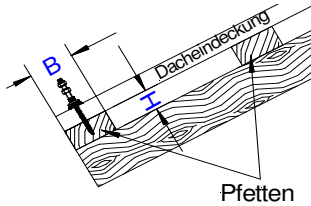
Unterkonstruktion

Stahl Dicke der Stahlunterkonstruktion in mm: _____

Typ:



Holz

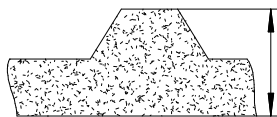


Pfettenhöhe H [mm]
Pfettenbreite B [mm]

Dacheindeckung

Faserzementwellprofil Profilhöhe der Wellplatte in mm:
 Profil 5 (58 mm)
 Profil 8 (36 mm)
 andere _____

Sandwichelement



D [mm]

Hersteller + Bezeichnung bekannt? _____

Trapezprofil



h [mm]

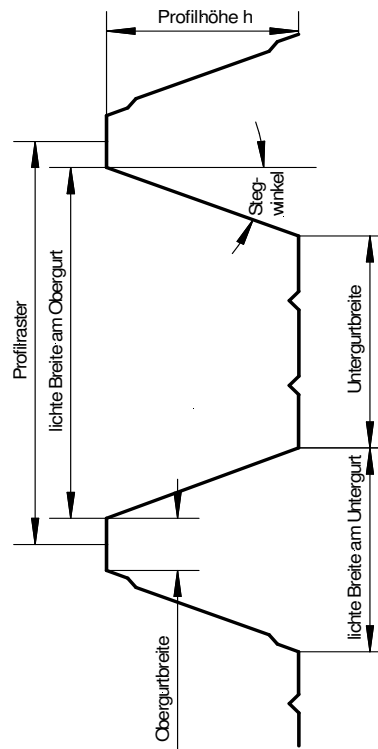
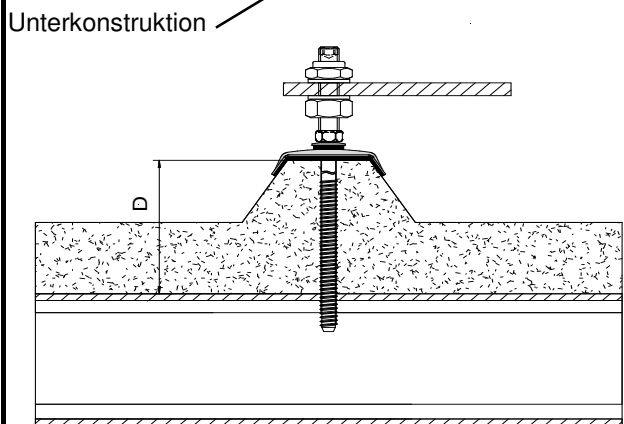
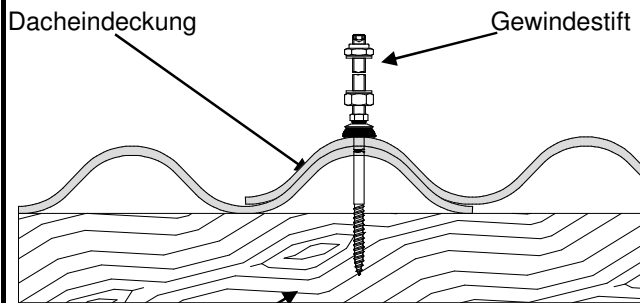
Hersteller:
Bezeichnung: _____

Wenn Hersteller + Bezeichnung nicht bekannt

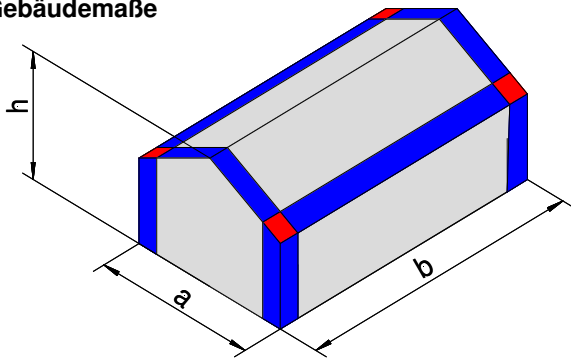
Profilraster in mm
 lichte Breite am Obergurt in mm
 Obergurtbreite in mm
 lichte Breite am Untergurt in mm
 Untergurtbreite in mm
 Stegwinkel in °
 Profilhöhe in mm

Gewindestift

Länge:
 50 mm (Standard)
 70 mm
 andere Länge in mm _____



Gebäudemasse



Breite a
Länge b
Höhe h

Dachneigung α
Dachform

Attikahöhe [m]
Traufradius [m]
Traufschräge [°]

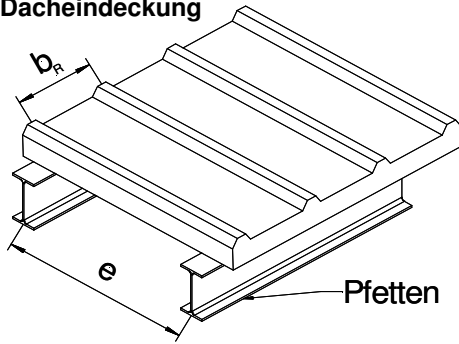


LÄNDWEHRSTRASSE 44
D - 97421 SCHWEINFURT
TEL: 09721/476 10 - 0
FAX: 09721/476 10 - 25
www.wz-befestigungssysteme.de
info@wz-befestigungssysteme.de

Gebäudetyp

Offenes Gebäude
Exponierte Lage
Innendruck

Dacheindeckung



Pfettenabstand e
Rippenbreite b_R
Elementfarbe (RAL)

Dicke der Deckschale

Stahl	0,4 mm	<input type="checkbox"/>
	0,55 mm	<input type="checkbox"/>
	$\geq 0,63$ mm	<input type="checkbox"/>
Alu	0,5 mm	<input type="checkbox"/>
	0,6 mm	<input type="checkbox"/>
	$\geq 0,70$ mm	<input type="checkbox"/>

Gebäudestandort

PLZ
Ort
Windzone
Geländekategorie
Höhe über NN [m]
Schneelastzone
Norddeutsche Tiefebene

Module

Gewicht Modul + Schiene
Modullänge ML [m]
Modulbreite MB [m]
Anzahl der Module
Abstand der Modulreihen

Winkel der Aufständigung (β)

--

Sonstige Angaben:

