

EJOT® Solarbefestiger mit Bohrspitze

Zur Befestigung von Aufständern für Solar- und Photovoltaikanlagen auf Stahlunterkonstruktionen

EJOT® Solarbefestiger JT3-/JT6-SB-3-8,0xL

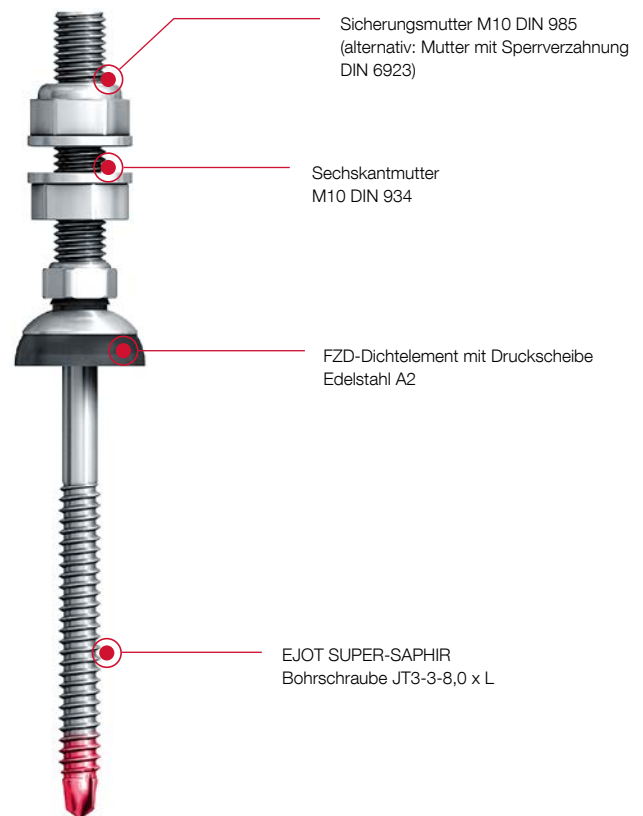
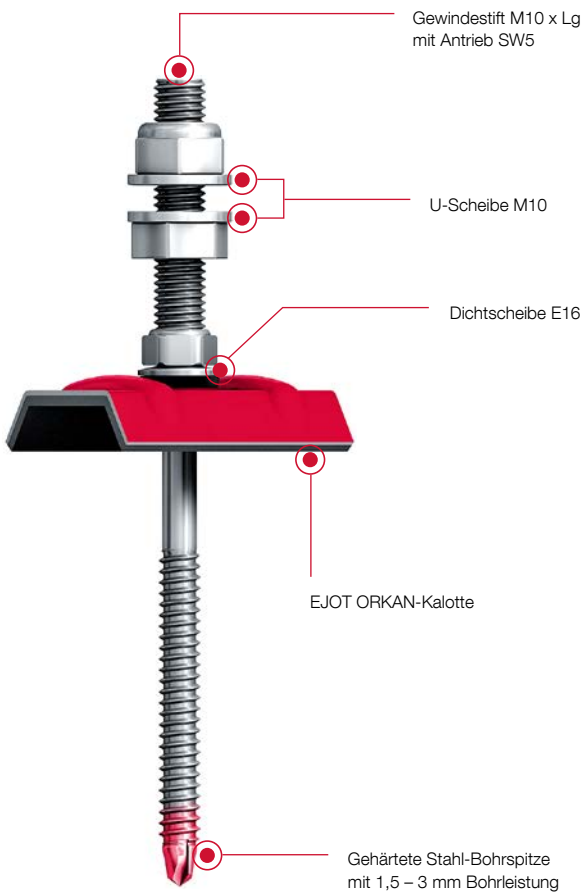
Vorbohren war gestern – der neue EJOT Solarbefestiger aus Edelstahl A2 (AISI 304) oder A4 (AISI 316) verfügt über eine gehärtete Stahlbohrspitze. Damit kann in einem Arbeitsgang gebohrt, Gewinde geformt und verschraubt werden.

Anwendungsbereich

- Zur Befestigung von Aufständern für Solar- und Photovoltaikanlagen auf Stahlunterkonstruktionen 1,5 – 3 mm
- Vorgebohrt auch für Stahlunterkonstruktionen $\geq 3,0$ mm verwendbar
- Für hochfeste Stahlunterkonstruktionen bis S450GD

Vorteile

- Schnelles Nachrüsten auf vorhandenen Dächern
- Verwenden von vorhandenen Löchern in der Dachhaut
- Einsatz bewährter Dichtsysteme
- Kein Spezialwerkzeug für die Montage erforderlich
- Extrem sichere Befestigung durch Verbindung direkt in die Unterkonstruktion



Bezeichnung	Ø Schraube D [mm]	Länge Schraube L [mm]	Länge Gewindestift Lg [mm]	Klemmdicke [mm]
JT3-SB-3-8,0x85	8,0	85	50	20-62
JT3-SB-3-8,0x115	8,0	115	50	50-92
JT3-SB-3-8,0x155	8,0	155	50	90-132
JT3-SB-3-8,0x195	8,0	195	50	130-172

Technische Daten

Bohrloch-Durchmesser

Solarbefestiger JT3-SB-3-8,0xL	Dicke der Unterkonstruktion (Stahl S235 - EN 10025-1) [mm]				
	1,5 < 3,0	3,0 < 5,0	5,0 < 7,5	7,5 < 10	≥ 10
Ø [mm]	ohne Vorbohren	6,8	7,0	7,2	7,4



Jetzt EJOT Solarbefestiger in Aktion erleben:

<https://youtu.be/AnTV9Pyubqc>

Charakteristische Werte der Tragfähigkeit

Solarbefestiger JT3-SB-3-8,0xL	Dicke der Unterkonstruktion (Stahl S235 - EN 10025-1) [mm]			
	1,5	2,0	3,0	≥ 4
N _{R,k} [kN]	2,20	3,4	5,8	6,8

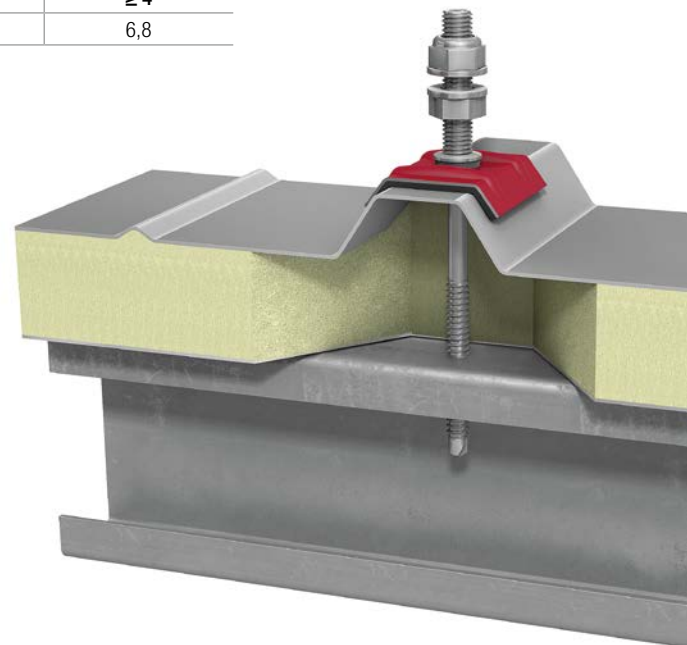
Zubehör:



EJOT® ORKAN-Kalotten
Zur Obergurtbefestigung von Trapezprofilen und Sandwichelementen



EJOT® SB-Flachstahl
Anbauplatte zur Befestigung von PV-Tragprofilen aus Aluminium



Alle EJOT® Solarbefestiger im Überblick:



EJOT® JA3-SB-8,0xL
für Holzunterkonstruktionen



EJOT® JZ3-SB-8,0xL
für Stahlunterkonstruktionen
≥ 3,0 mm



EJOT® JT3-SB-3-8,0xL
für Stahlunterkonstruktionen
1,5 < 3,0 mm ohne Vorbohren





W&Z Befestigungssysteme Schrauben & Normteile

Landwehrstraße 44, D-97421 Schweinfurt

Tel. +49 9721 47610-0, Fax +49 9721 47610-25

www.wz-befestigungssysteme.de

www.solarbefestiger.de

info@wz-befestigungssysteme.de