

ANFRAGEFORMULAR

Rock Betonschraube



Direkt zum Online-Shop »

shop.wz-befestigungssysteme.de

W&Z 
Befestigungssysteme

INHABER OLIVER ZEMBSCH

Fest verbunden

Bitte senden Sie das vollständig ausgefüllte Formular per E-Mail an: bemessungen@wz-befestigungssysteme.de

W&Z Befestigungssysteme · Landwehrstraße 44 · 97421 Schweinfurt · T +49 9721 47610-0 · F +49 9721 47610-25
info@wz-befestigungssysteme.de · www.wz-befestigungssysteme.de · shop.wz-befestigungssysteme.de

Kontakt

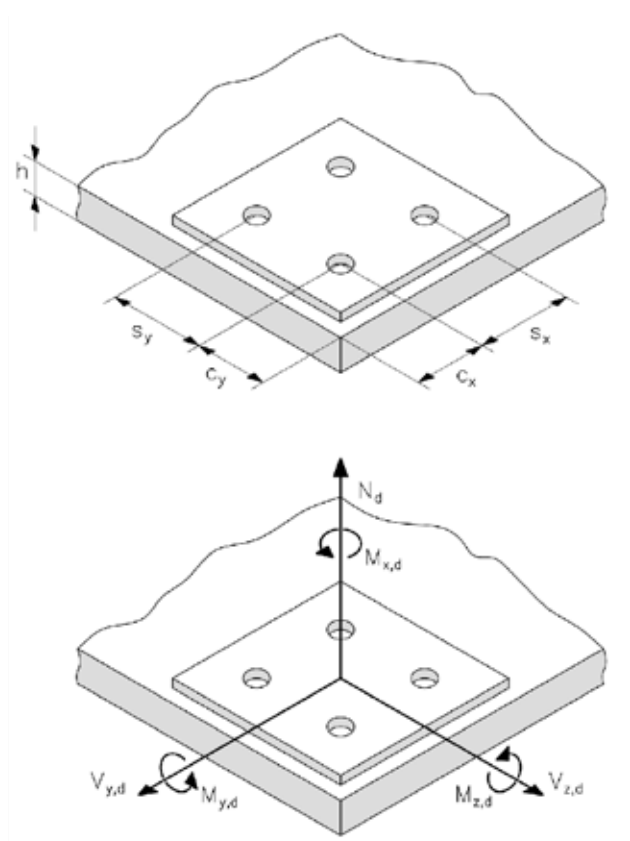
Händler: _____ Ausführer: _____
Ansprechpartner: _____ Ansprechpartner: _____
E-Mail: _____ Telefon: _____
Bauvorhaben: _____ E-Mail: _____

Angaben zum Bauvorhaben

Beton: _____
Festigkeitsklasse: _____
(falls bekannt, mind. C20/25)
Bauteil: _____
(z.B. Streifenfundament, Bodenplatte, Wand, Decke etc.)
Bauteildicke h: _____ mm
Anbauteil
 Stahl Holz _____
Festigkeitsklasse Holzbauteil _____
Anbauteildicke: _____ mm
Durchmesser Durchgangsloch: _____ mm
Lasten (Bemessungswerte) _____ mm
Normalkraft entlang X-Achse: N_{d} : _____ kN
Querkraft entlang Y-Achse: $V_{y,d}$: _____ kN
Querkraft entlang der Z-Achse: $V_{z,d}$: _____ kN
Moment um X-Achse: $M_{x,d}$: _____ kNm
Moment um Y-Achse: $M_{y,d}$: _____ kNm
Moment um Z-Achse: $M_{z,d}$: _____ kNm

Der Anfrage ist unbedingt eine Detailskizze des Anschlusses mit folgenden Angaben beizulegen:

- Geometrie von Beton- und Anschlussbauteil
- Rand- und Achsenabstände c und s
- Lage des Anbauteils zum Betonbauteil
- Lage (und ggf. Winkel) des Kraftangriffspunkts am Anbauteil



Schraubenwahl

- Ø 7,5 mm Senkkopf Ø 10,5 mm 6kt Ø 12,5 mm 6kt
 Ø 7,5 mm 6kt Ø 7,5 mm 6kt Flansch Ø 10,5 mm 6kt mit Flansch Ø 12,5 mm 6kt mit Flansch

W&Z 
Befestigungssysteme

INHABER OLIVER ZEMBSCH

Fest verbunden



Direkt zum Online-Shop »

shop.wz-befestigungssysteme.de