

ANFRAGEFORMULAR

Holz-Beton-Verbundsystem

HECO-VB



W&Z 
Befestigungssysteme

INHABER OLIVER ZEMBSCH

[Direkt zum Online-Shop »](#)

shop.wz-befestigungssysteme.de

Fest verbunden

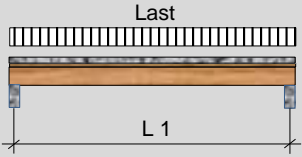
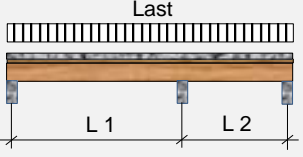
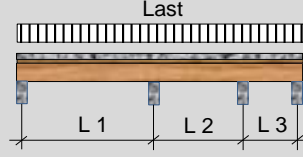


Holz-Beton-Verbundsystem HECO-VB

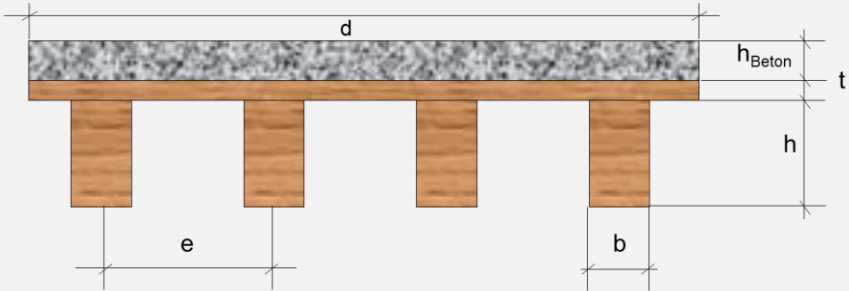
Erforderliche Angaben für die Erstellung eines Bemessungsvorschlags

Name/Ort Bauvorhaben: _____ Fläche HBV-Decke (ca.): _____ m²

Statisches System:

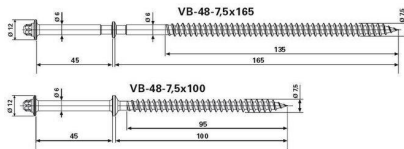
 Last L 1 1-Feld Träger <input type="checkbox"/> L ₁ = _____ mm	 Last L 1 L 2 2-Feld Träger <input type="checkbox"/> L ₁ = _____ mm L ₂ = _____ mm	 Last L 1 L 2 L 3 3-Feld Träger <input type="checkbox"/> L ₁ = _____ mm L ₂ = _____ mm L ₃ = _____ mm
---	---	---

Geometrie:

	e = _____ mm b = _____ mm h = _____ mm [min. 100 mm] t = _____ mm [max. 50 mm] d = _____ mm
h _{Beton} = [min 0,7 x h _{Balken}]	<input type="checkbox"/> maximal _____ mm [max. möglich 300 mm] <input type="checkbox"/> minimal _____ mm [min. möglich 60 mm bei R30 / 80 mm bei R60 / 100 mm bei R90]

Material:

Holz	<input type="checkbox"/> C24 <input type="checkbox"/> GL24c <input type="checkbox"/> andere _____	Schalung: <input type="checkbox"/> Fi/Ta <input type="checkbox"/> andere _____
Beton	<input type="checkbox"/> C25/30 <input type="checkbox"/> andere _____	min. C20/25



Lastangaben:	
Ständige Last (Ausbaulast):	$\Delta g_k = \underline{\hspace{2cm}}$ kN/m ² [exkl. Balken, Schalung & Beton]
Veränderliche Last:	$q_k = \underline{\hspace{2cm}}$ kN/m ²
Weitere Lasten (Beschreibung):	<hr/> <hr/>
Nutzung	<input type="checkbox"/> Wohn-/Bürofläche <input type="checkbox"/> Verkaufsfläche <input type="checkbox"/> Versammlungsraum <input type="checkbox"/> Lagerräume <input type="checkbox"/> Dächer
Nutzungsklasse	<input type="checkbox"/> NKL1 <input type="checkbox"/> NKL2
System während der Bauphase unterstützt?	<input type="checkbox"/> ja <input type="checkbox"/> nein
Brandbeanspruchung	<input type="checkbox"/> R30 <input type="checkbox"/> R60 <input type="checkbox"/> R90 <i>[Bemessung nach Stand der Technik, jedoch noch nicht über ETA und ABG geregelt]</i>

Standardmäßige Durchbiegungsbegrenzungen: $W_{inst} \leq l/300$, $W_{net,fin} \leq l/300$, $W_{fin} \leq l/200$

Zusätzliche Anmerkungen:	<hr/> <hr/> <hr/> <hr/>
---------------------------------	-------------------------

Angaben zu Händen:	W&Z Befestigungssysteme / Inh. Oliver Zembsch Landwehrstr. 44 97421 Schweinfurt Tel. +49 9721 476 10-0 bemessungen@wz-befestigungssysteme.de
---------------------------	--

Wichtige Information:
 Für den - aus diesen Angaben erstellten - Bemessungsvorschlag gilt:
Vor der Ausführung sind sämtliche Berechnungen vom verantwortlichen Planer zu überprüfen und freizugeben.

W&Z 
Befestigungssysteme

INHABER OLIVER ZEMBSCH

Fest verbunden



Direkt zum Online-Shop »

shop.wz-befestigungssysteme.de