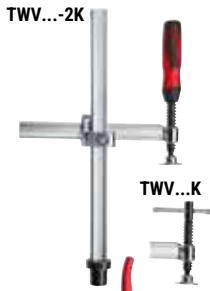


Spannelemente für Werkbänke



Spannelement mit variabler Ausladung TWV

Bestellnummer	Durchmesser	Spannweite	Ausladung	Schiene	Gewicht	VPE	V3
	mm		mm				
TWV16-20-15-2K	16	200	30-150	22 x 8,5	1,12	1	
TWV16-20-15K	16	200	30-150	22 x 8,5	1,04	1	
TWV16-20-15H	16	200	60-150	22 x 8,5	1,21	1	



Spannelement mit fixer Ausladung TW

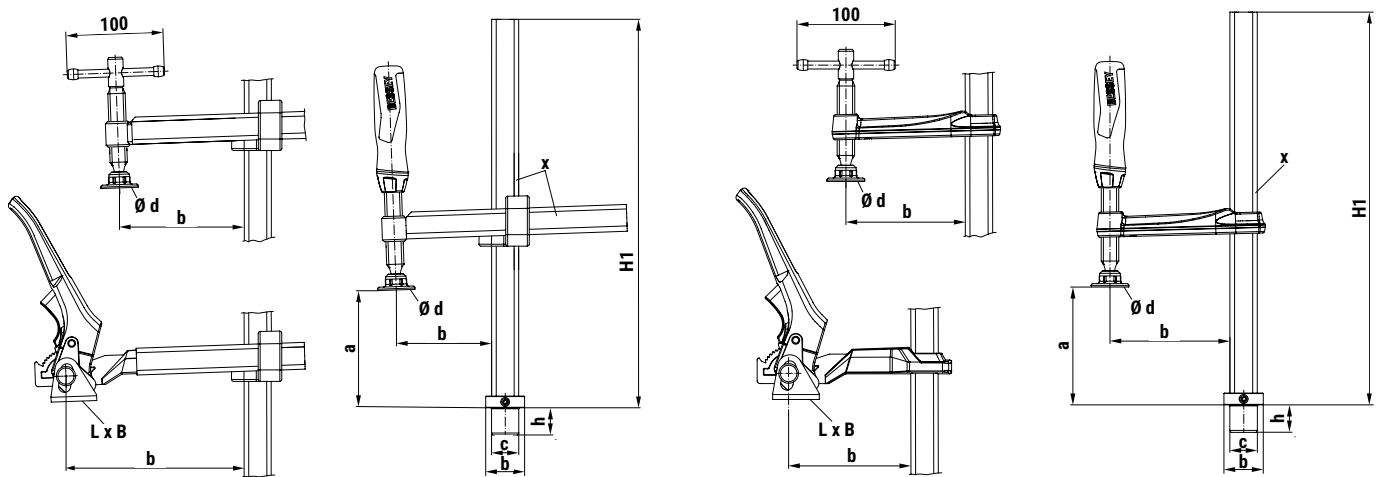
Bestellnummer	Durchmesser	Spannweite	Ausladung	Schiene	Gewicht	VPE	V3
	mm		mm				
TW16-20-10-2K	16	200	100	22 x 8,5	0,93	1	
TW16-20-10K	16	200	100	22 x 8,5	0,86	1	
TW16-20-10H	16	200	100	22 x 8,5	1,01	1	

- Positionsgenaueres, individuelles Spannen
- Vergütetes Profil und Gleitbügel für federndes und elastisches Spannen
- Stufenlos verstellbare Ausladung (TWV)

Verschiedene Ausführungen:

- Hochwertiger 2-Komponenten-Kunststoffgriff sowie Knebelgriff mit abgerundeten Enden – jeweils mit leichtgängiger Trapezgewindespindel und werkzeuglos wechselbarer Druckplatte
- Hebelgriff mit Rastmechanismus für dosiertes, schnelles und vibrations sicheres Spannen

3D-CAD Daten im Downloadbereich der BESSEY-Website



Maßtabelle TWV16 / TW16

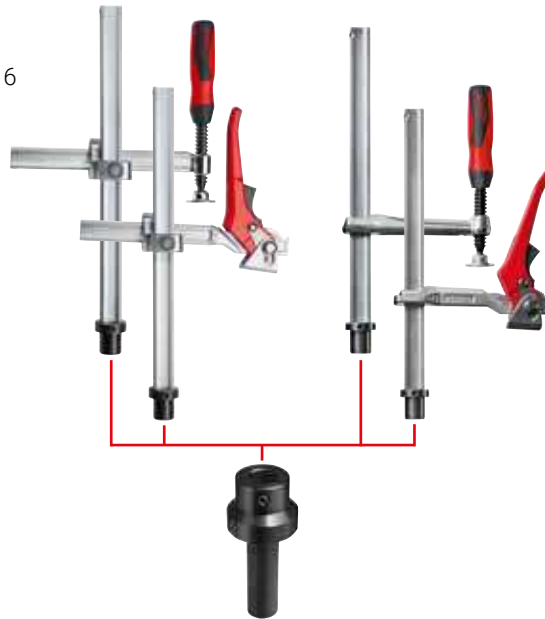
	Bolzen Ø	Bolzenhöhe	Spannweite	Ausladung	Basishöhe	Druckplattenmaße		Fuß F		Schieneprofil x
	c	h				a	b	L x B	Ø d	
	mm	mm	mm	mm	mm	mm	mm	mm	mm	mm
TWV16-20-15-2K	16	20,5	200	30 – 150	265	–	32	30	10	22 x 8,5
TWV16-20-15K	16	20,5	200	30 – 150	265	–	32	30	10	22 x 8,5
TWV16-20-15H	16	20,5	200	60 – 150	265	41 x 26	–	30	10	22 x 8,5
TW16-20-10-2K	16	20,5	200	100	265	–	32	30	10	22 x 8,5
TW16-20-10K	16	20,5	200	100	265	–	32	30	10	22 x 8,5
TW16-20-10H	16	20,5	200	100	265	41 x 26	–	30	10	22 x 8,5



Einfach und schnell einsetzbar

Mit wenigen Handgriffen lassen sich BESSEY Spannelemente der Serie TWV16 und TW16 auf allen gängigen Werkbänken einsetzen:

- durch die Verbindung mit dem Werkbank-Adapter TW16AW – erhältlich in 3 Größen passend für 19 mm, 20 mm und 30 mm Lochdurchmesser
- durch wechselbaren Steckbolzen am Adapter zur Nutzung weiterer Lochsysteme



Positionsgenau und sicher

BESSEY bietet für unterschiedliche Ansprüche immer das passende Spannelement:

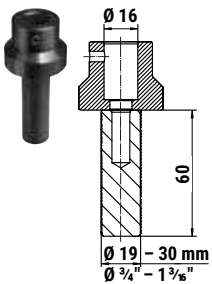
- durch 2 Ausladungsvarianten: entweder mit stufenlos variabler (TWV) oder fixer Ausladung (TW)
- durch 3 Griffversionen: mit 2-Komponenten-Kunststoffgriff sowie Knebelgriff – jeweils mit leichtgängiger Trapezgewindespindel und werkzeuglos wechselbarer Druckplatte – und Hebelgriff mit Rastmechanismus für dosiertes, schnelles und vibrationsssicheres Spannen

Robust und verschleißfest

Die bewährten BESSEY Ganzstahl-Zwingenlösungen standen bei der Entwicklung der Spannelemente Pate und garantieren ein formstabiles und verwindungsarmes Werkzeug:

- durch die einzigartige BESSEY Stahl-Qualität, die sowohl in der optimierten Profilform als auch in der leichtgängigen Spindel steckt
- durch den besonders verschleißfesten Exzenter beim Hebelgriff

Werkbank-Adapter TW16AW



Bestellnummer	Durchmesser	passend für		Gewicht	VPE	V3
	mm	mm	"			
TW16AW19	16	19	3/4	0,33	10	
TW16AW20	16	20	13/16	0,34	10	
TW16AW30	16	30	1 3/16	0,52	10	



- Zubehör für BESSEY Spannelemente TWV und TW mit 16er Lochsystem
- Passend für alle gängigen Werkbänke mit Lochsystem
- Werkzeuglos einsetzbar
- Steckbolzen wechselbar zur Nutzung anderer Lochsysteme

BESSEY Tool GmbH & Co. KG ■ Mühlwiesenstraße 40
74321 Bietigheim-Bissingen, Germany ■ Fon +49 7142 401-0
Fax Inland +49 7142 401-451 ■ Fax Export: +49 7142 401-452
E-Mail: tool-info@bessey.de

Weitere Informationen
unter www.bessey.de



Ihr Fachhändler: