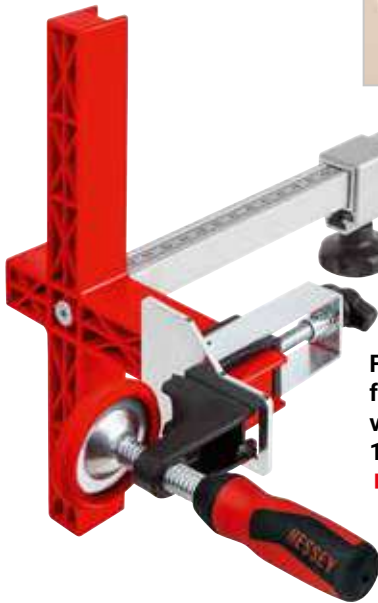


Türfutter-Montagewerkzeuge



Türfutterstrebe TU jetzt optimiert um Türfutter noch einfacher einzusetzen

- durch steckbare Spannbügel mit vergrößerten Spannflächen und abnehmbaren Auslegern



Für empfindliche Türfutter mit einer Tiefe von 6 bis 13 cm bzw. 13 bis 30 cm

- durch kreuzförmige Druckplatte mit Filzschutz



TU-TRAGE umfasst 6 Türfutterstreben TU in praktischer Nylon-Tasche mit Rollen

- zur sicheren und staubfreien Aufbewahrung
- zum einfachen Transport
- zum Verstauen weiterer Produkte des Türfutter-Montagesystems von BESSEY



Türfutterstreben-Verlängerung TUX zum Einbau überbreiter Türen

- als Zubehör erhältlich, um die Spannweite der Türfutterstrebe TU zu erhöhen



Maßgenaues Arbeiten

- durch teleskopierbares eloxiertes Aluminium-4-Kant-Rohr mit mm-Skala und Feststellschraube

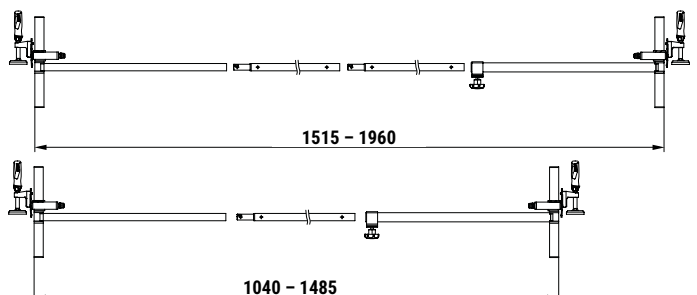


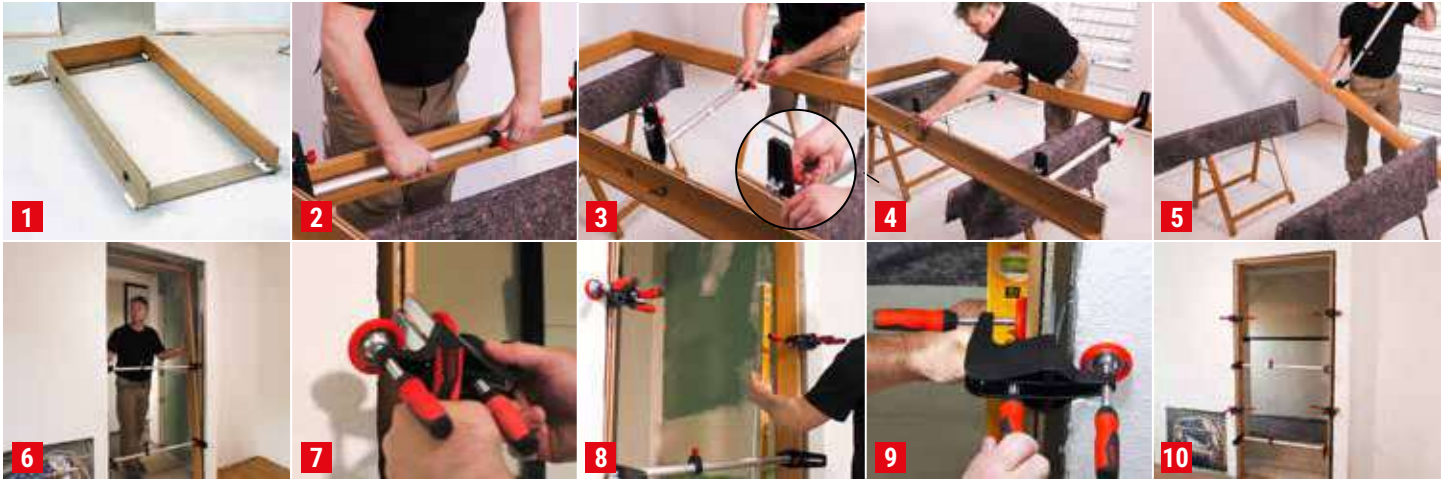
Türfutterstrebe TU einzeln und als Set

Bestellnummer	Inhalt/St.	Spannweite	Ge- wicht	VPE	V3
		mm	kg	St.	
TU	1 Stück	565-1010	1,27	2	
TU-TRAGE	6 Stück TU in Nylon-Tasche	565-1010	9,78	1	

Türfutterstreben-Verlängerung TUX

Bestellnummer	Inhalt	Spannweite	Ge- wicht	VPE	V3
		mm	kg	St.	
TUX	2 Verlängerungsstäbe	1040-1960	0,37	1	





Türfuttermontagegestrebe TMS



Bestellnummer	Spannweite	Gewicht	VPE	
	mm		kg	St.
TMS	560 – 1010	0,68	2	



- Fixiert und stützt Türfutter beim Ausschäumen der Mauerfuge schonend und exakt
- Teleskopierbares Aluminium-Rund-Rohr mit Feststellschraube für genaues Arbeiten
- Mit Klemmteilen an den Spannflächen um Strebe im Futter zu sichern und im exakten Abstand zu halten

Türfutter-Richtzwinge TFM



Bestellnummer	Verstellweg	Ausladung	Gewicht	VPE	
	mm	mm	kg	St.	V3
TFM-2K	35	70	0,58	2	

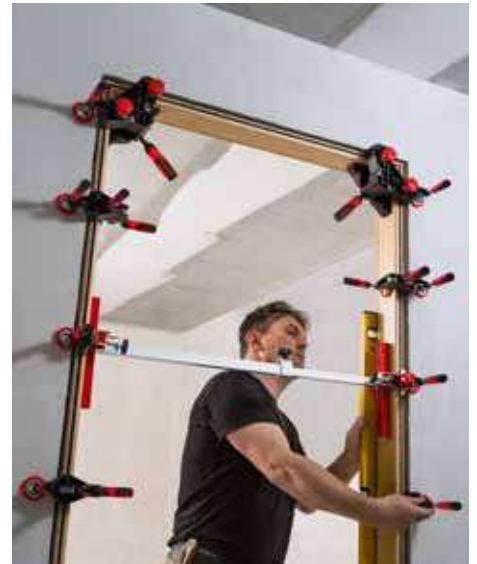
- Für schnelles, exaktes Ausrichten und Fixieren von Türfuttern
- Sinnvolle Ergänzung zur BESSEY Türfutterstrebe TU und TMS

Winkel-Türfutter-Richtzwinge WTR



Bestellnummer	Spannweite Futterstärke	Verstellweg	Gewicht	VPE	
	mm	mm	kg	St.	V3
WTR	8 – 30	32	1,05	2	

- Für sauber fixierte und stabilisierte Futterecken
- Exakte Montage im 90°-Winkel



BESSEY Tool GmbH & Co. KG ■ Mühlwiesenstraße 40
74321 Bietigheim-Bissingen, Germany ■ Fon +49 7142 401-0
Fax Inland +49 7142 401-451 ■ Fax Export: +49 7142 401-452
E-Mail: tool-info@bessey.de

Weitere Informationen
unter www.bessey.de



Ihr Fachhändler: