



Eurotec®

Der Spezialist für Befestigungstechnik

UNSERE 

SCHRAUBFUNDAMENTE

SORTIMENT & GRUNDLAGEN

KOMPONENTEN & VARIANTEN

SPEZIELLE ADAPTER &
ANBAUTEILE

ZUBEHÖR



INHALT

GRUNDLAGEN SCHRAUBFUNDAMENTE	04-07
UNSER SORTIMENT IM ÜBERBLICK	08-09
SCHRAUBFUNDAMENTE 60ER-SERIE	10-11
SCHRAUBFUNDAMENTE 76ER-SERIE	12-13
SCHRAUBFUNDAMENTE 89ER-SERIE	14-15
SCHRAUBFUNDAMENTE 114ER-SERIE	16-17
ZUBEHÖR	18-24

SCHRAUBFUNDAMENTE – DIE WICHTIGSTEN FRAGEN IM ÜBERBLICK

DEFINITION UND FUNKTIONSPRINZIP

Schraubfundamente sind rotationssymmetrische Stahlpfähle, die mittels hydraulischer oder elektrisch betriebener Eindrehgeräte vertikal in den Untergrund eingebracht werden. Nach wenigen Minuten stehen sie fest verankert und dienen sofort als zuverlässige Basis – ganz ohne Ausschachten oder Betonarbeiten. Eine schnelle, saubere und ressourcenschonende Methode, um Bauprojekte zu starten.

FÜR WELCHE PROJEKTE EIGNEN SIE SICH?

Diese Fundamentlösung findet überall dort Einsatz, wo flexibel gebaut werden soll: bei Tiny Houses, modularen Gebäuden, mobilen Einheiten, Unterständen, Carports oder anderen Konstruktionen, die einen stabilen, aber simplen Unterbau benötigen. Perfekt für temporäre und dauerhafte Installationen.

WIE VIEL LAST KÖNNEN DIESE FUNDAMENTE TRAGEN?

Das System bietet eine hohe Tragfähigkeit: Verschiedene Durchmesser, Längen und Bauformen sorgen dafür, dass selbst anspruchsvolle Untergründe zuverlässig gestützt werden.

WARUM NICHT EINFACH BETON VERWENDEN?

Betonfundamente bedeuten Erdarbeiten, aufwendige Vorbereitung und lange Trocknungszeiten. Schraubfundamente umgehen all das: Sie sind schnell platziert, sofort nutzbar und können später sogar umgesetzt oder rückstandslos entfernt werden. Weniger Aufwand, mehr Flexibilität – und oft deutlich geringere Gesamtkosten.



**VIELSEITIG,
ROBUST,
LANGLEBIG**



CARPORT



TINY HOUSE

MONTAGEABLAUF

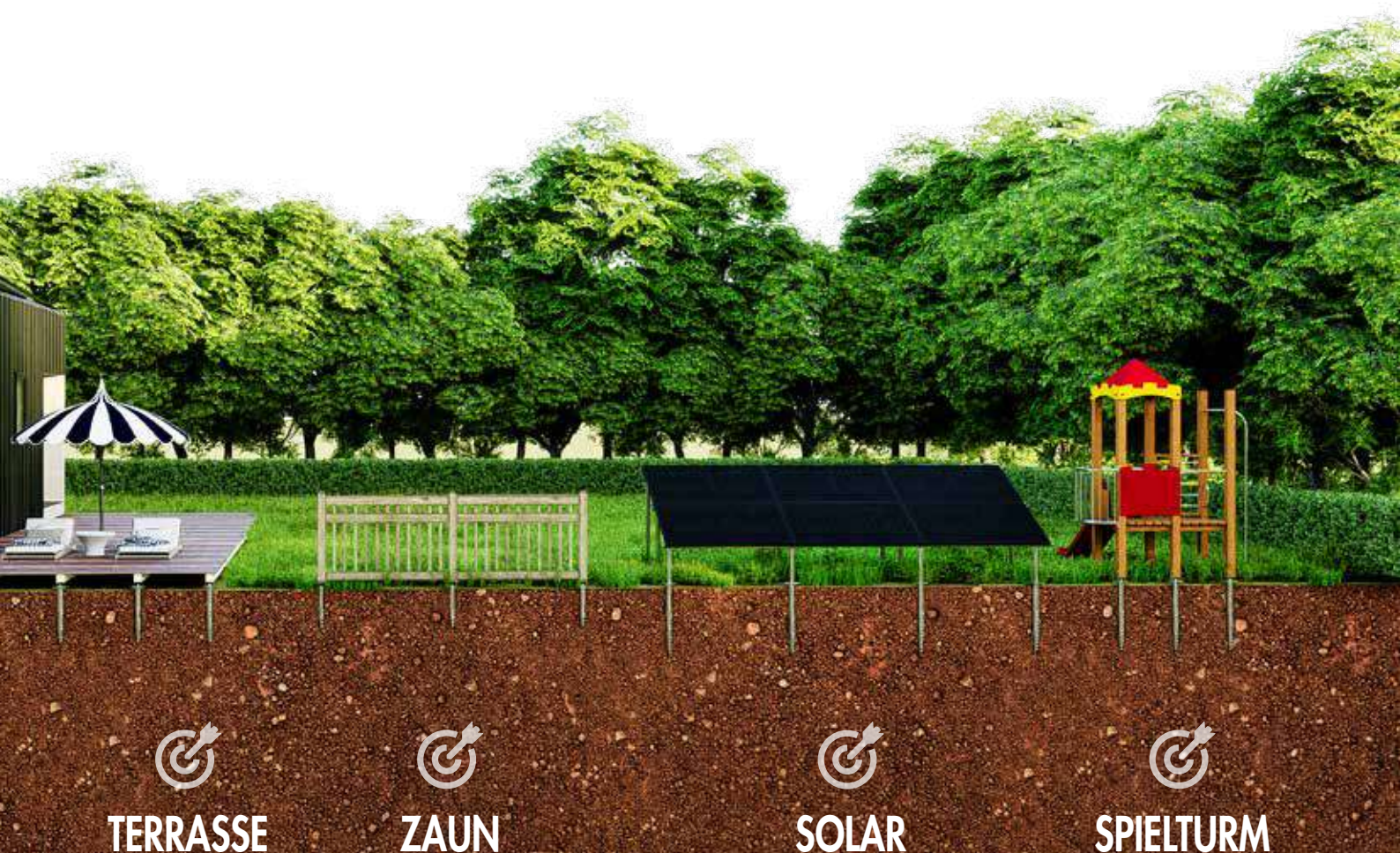
Die Installation erfolgt durch ein kontrolliertes Eindrehmoment, das über das Montagegerät überwacht werden kann. Je nach Dimensionierung und Bodensituation können kleinere bis mittlere Fundamentfelder innerhalb eines Arbeitstages gesetzt werden. Die Tragfähigkeit steht unmittelbar nach dem Einbau zur Verfügung, da keine Abbinde- oder Aushärtezeiten erforderlich sind.

EINSATZBEREICHE

Ob Tiny House, Terrasse oder Carport – dieses Produkt ist die zuverlässige Lösung für vielfältige Anwendungen im Außenbereich. Auch bei Zäunen, Spieltürmen, Balkonbelägen, Beach Houses, Fahnenmasten und Solar-Freilandanlagen überzeugt es durch Flexibilität und Stabilität. Dank seiner vielseitigen Einsatzmöglichkeiten eignet es sich ideal für private wie auch gewerbliche Projekte. Eine Lösung, die mitdenkt – und draußen dauerhaft überzeugt.

NACHHALTIGKEIT UND RÜCKBAUBARKEIT

Da keine Bodenversiegelung erfolgt und keine betongebundenen Werkstoffe eingesetzt werden, erfüllen Schraubfundamente hohe ökologische Anforderungen. Sie lassen sich vollständig zurückbauen und dem Materialkreislauf zuführen, ohne den Untergrund dauerhaft zu verändern.



TERRASSE

ZAUN

SOLAR

SPIELTURM

TECHNISCHE INFORMATIONEN

MATERIAL

Unsere Schraubfundamente bestehen aus **Baustahl S355** und sind zum dauerhaften Schutz gegen Korrosion **nach DIN EN ISO 1461 feuerverzinkt**. Die **Zinkbeschichtung** weist eine Schichtdicke von $\geq 70 \mu\text{m}$ auf und bietet einen zuverlässigen, langanhaltenden Korrosionsschutz auch bei Einsatz im Außenbereich. Dadurch wird eine hohe Lebensdauer sowie Widerstandsfähigkeit gegenüber Witterungseinflüssen gewährleistet.

MECHANISCHE KENNWERTE (STAHL S355):

Der verwendete Stahl weist eine **Streckgrenze** von **355 MPa**, eine **Zugfestigkeit** von **510–630 MPa** sowie ein **Elastizitätsmodul** von **210.000 MPa** auf. Dadurch bietet er eine hohe Tragfähigkeit, Formstabilität und Belastbarkeit für konstruktive Anwendungen.

EINBAUPARAMETER

Das empfohlene Eindrehmoment liegt zwischen **200 und 450 Nm**, das maximal zulässige Eindrehmoment beträgt **600 Nm**. Die Einbautiefe bis zur Kopfoberkante ist **variabel**.

ZUBEHÖR (OPTIONAL)

Als Zubehör stehen der **U-Adapter Basic** und der **L-Adapter Basic** zur Verfügung.

SICHERHEIT & WARTUNG

Eine **jährliche Sichtprüfung** wird empfohlen. Die Belastung darf die angegebenen **Tragwerte nicht überschreiten**.

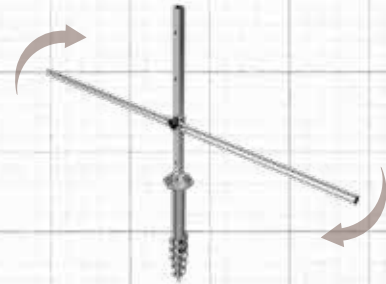
MONTAGEHINWEISE

Der senkrechte Einbau ist mit einer **Toleranz von $\pm 2^\circ$** auszuführen. Eine **kraftschlüssige Verbindung** ist sicherzustellen. Im oberen Einbindebereich dürfen sich **keine Steine größer als 50 mm** befinden. Der Einsatz eines **Maschinenadapters** wird empfohlen.

MONTAGE

Die Wahl der geeigneten Installationsmethode hängt von den Bodenverhältnissen und der Länge der Schraubfundamente ab. Die Montage kann manuell, mit einem handgeführten Elektroeindreher oder mittels maschinengeführtem Hydraulikantrieb erfolgen.

Manuelle Installation mit dem Eurotec Ground Driver



Eine Methode, bei der mehrere Personen mit einem speziellen Drehwerkzeug arbeiten. Jede Person zieht synchron an einem der beiden Griffe, bis das Fundament vollständig eingedreht ist.

Mehr dazu auf Seite 22!

Handgeführter Elektroeindreher

Eine komfortable, platzsparende Variante für eine einzelne Person. Ideal für enge Arbeitsbereiche und für Schraubfundamente mit Längen bis zu 2100 mm.

Hydraulischer, maschinenmontierter Eindrehantrieb

Eine professionelle Installationslösung für umfangreiche Projekte oder anspruchsvolle Bodenverhältnisse. Sie gewährleistet ein sicheres und präzises Eindrehen auch besonders langer oder massiver Schraubfundamente – bei niedriger Drehzahl und hohem Drehmoment.



Diese KI-generierten Darstellungen erläutern das Funktionsprinzip und die Varianten der möglichen Einschraubmethoden.

- Links: Handgeführter Elektroeindreher
- Rechts: Hydraulischer, maschinenmontierter Eindrehantrieb

SO WÄHLEN SIE DAS PASSENDE SCHRAUBFUNDAMENT

Die Schraubfundamente werden nach Durchmesser und Länge klassifiziert, um eine passgenaue Auswahl für unterschiedliche Bodenverhältnisse und Belastungssituationen zu ermöglichen. Längen ab etwa 800 mm decken in vielen typischen Anwendungsfällen die erforderliche Frosttiefe und bauliche Anforderungen ab. Kürzere Varianten haben dennoch ihre Berechtigung – insbesondere dort, wo geringere Einbindetiefen ausreichen oder spezielle Montagesituationen eine kompakte Bauform erfordern.

Die Wahl der geeigneten Fundamentgeometrie hängt nicht allein vom später montierten Bauteil ab, sondern entsteht aus dem Zusammenspiel von Untergrund (z. B. Bodenklasse, Verdichtung, Feuchtigkeit) und den einwirkenden Lasten wie Eigenlast, Nutzlasten und Windlasten. Dadurch lässt sich für jedes Projekt eine statisch zuverlässige und standortspezifisch abgestimmte Lösung finden.

ÜBERSICHT ÜBER DAS SORTIMENT

Rohr-Ø [mm]	Nennlänge [mm]	Innengewinde	Baugrund	Windlast
60	600	M12	mittlerer Boden	niedrig
60	800	M12	mittlerer Boden	niedrig
60	1000	M12	mittlerer Boden	niedrig
76	800	M24	fester bis mittlerer Boden	mittel
76	1000	M24	mittlerer Boden, keine Aufschüttung	mittel
76	1300	M24	normal tragfähiger Boden	mittel-hoch
76	1600	M24	normal tragfähiger Boden	hoch
76	2100	M24	weicher Boden, tiefe tragfähige Schicht	hoch
89	1600	M24	weicher Boden, Sand, Auffüllungen	hoch
89	2100	M24	weicher bis nachgiebiger Boden	hoch
114	1600	M24	weicher, leicht bindiger Boden	hoch
114	2100	M24	weicher Boden, tiefgründiger Aufbau	sehr hoch

WINDLAST

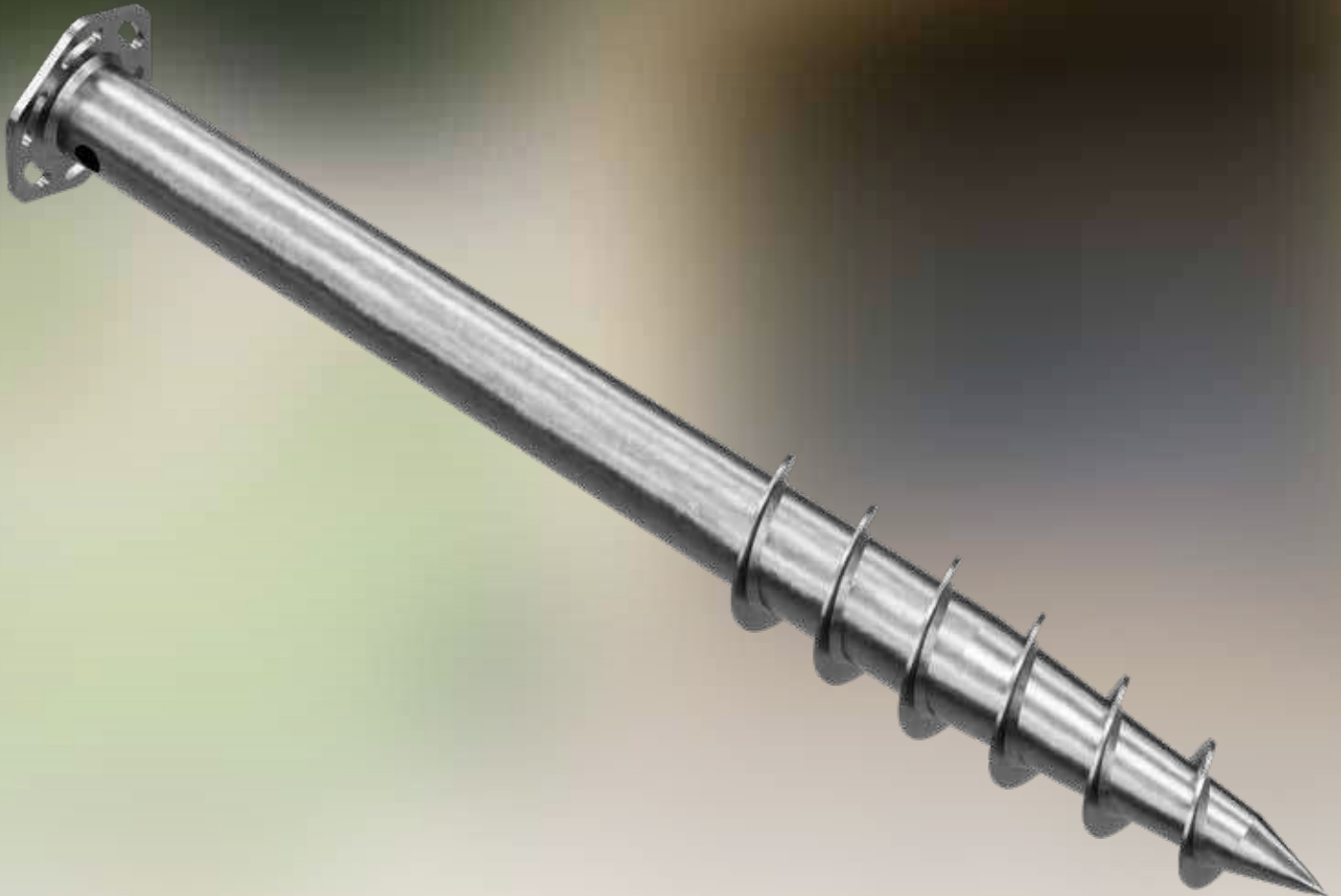
Windlast umfasst hier nicht nur die standortspezifischen Windlasten (siehe unten), sondern ergibt sich aus dem Zusammenspiel der aerodynamischen Eigenschaften des jeweiligen Aufbaus und der dort wirkenden Windlasten.

Windlastbereiche gemäß DIN EN 1991-1-4 (Eurocode 1)

- niedrig: bis ca. 0,6 kN/m²
- mittel: 0,6–0,9 kN/m²
- hoch: 0,9–1,2 kN/m²
- sehr hoch: > 1,2 kN/m² (z. B. Küste, exponierte Lagen)



SCHRAUBFUNDAMENTE 60ER-SERIE



600 mm



800 mm



1000 mm

TRAGFÄHIGKEIT DES BAUGRUNDS (CHARAKTERISTISCHER WERT)

Bodenart	Zugkraft [kN]		
	Ø 60 x 600 mm	Ø 60 x 800 mm	Ø 60 x 1000 mm
weicher Ton	0,3	0,4	0,5
mitteldichter Ton	0,4	0,6	0,8
fester Ton	0,7	1,0	1,2
Torf / organischer Boden	0,2	0,3	0,3
Feinsand (locker)	0,6	0,9	1,1
Feinsand (dicht)	1,1	1,6	2,0
Mittelsand (locker)	0,9	1,3	1,6
Mittelsand (dicht)	1,6	2,3	2,8
Grobsand (locker)	1,2	1,7	2,2
Grobsand (dicht)	2,3	3,3	4,1
Schluff (weich)	0,4	0,5	0,7
Schluff (fest)	0,6	0,8	1,0
Kies (locker)	1,7	2,4	3,0
Kies (dicht)	3,5	5,0	6,2
verwitterter Fels / Mergel	3,4	4,8	5,9

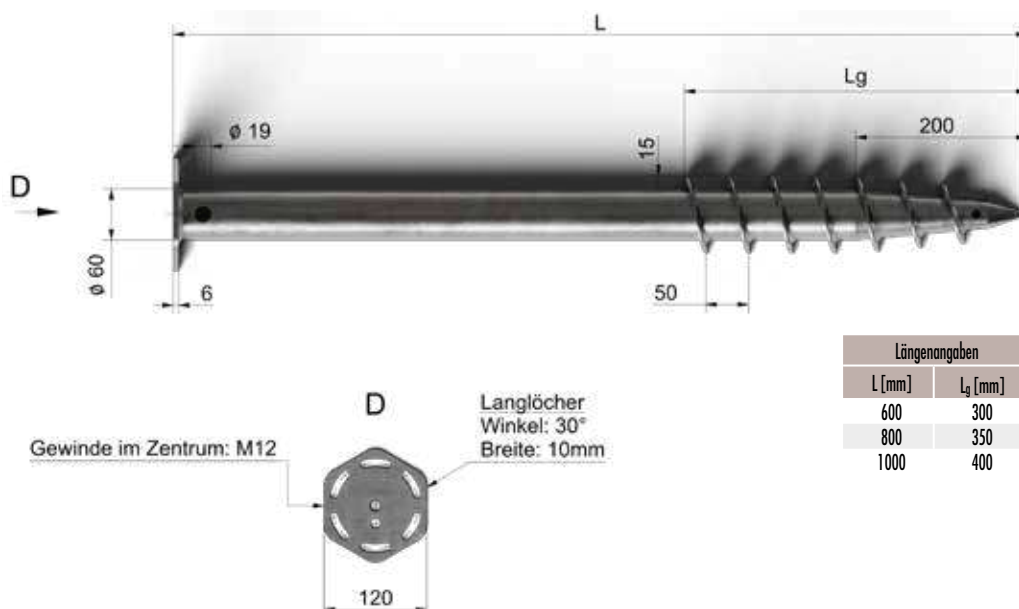
Alle Angaben ohne Gewähr. Die angegebenen Werte gelten für vollständig eingedrehte Schraubfundamente.

ARTIKELTABELLE

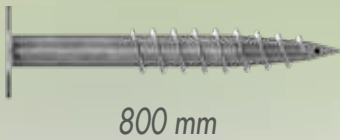
Art.-Nr.	Rohr-Ø [mm]	Nennlänge [mm]	Innengewinde	Baugrund	Windlast*	VPE
100210	60	600	M12	mittlerer Boden	niedrig	1
100211	60	800	M12	mittlerer Boden	niedrig	1
100212	60	1000	M12	mittlerer Boden	niedrig	1

*Siehe Windlast, Seite 8

TECHNISCHE ZEICHNUNG



SCHRAUBFUNDAMENTE 76ER-SERIE



800 mm



1000 mm



1300 mm



1600 mm



2100 mm

TRAGFÄHIGKEIT DES BAUGRUNDS (CHARAKTERISTISCHER WERT)

Bodenart	Zugkraft [kN]				
	Ø 76 x 800 mm	Ø 76 x 1000 mm	Ø 76 x 1300 mm	Ø 76 x 1600 mm	Ø 76 x 2100 mm
weicher Ton	0,5	0,6	0,8	1,0	1,5
mitteldichter Ton	0,8	0,9	1,3	1,7	2,5
fester Ton	1,2	1,4	2,1	2,6	3,8
Torf/organischer Boden	0,3	0,4	0,6	0,8	1,2
Feinsand (locker)	1,1	1,3	1,9	2,4	3,5
Feinsand (dicht)	2,0	2,4	3,4	4,3	6,1
Mittelsand (locker)	1,6	1,9	2,8	3,5	5,1
Mittelsand (dicht)	2,8	3,4	4,8	6,0	8,5
Grobsand (locker)	2,2	2,6	3,7	4,7	6,7
Grobsand (dicht)	4,1	4,9	6,9	8,6	12,1
Schluff (weich)	0,7	0,8	1,2	1,6	2,3
Schluff (fest)	1,0	1,2	1,8	2,3	3,4
Kies (locker)	3,0	3,6	5,0	6,3	8,9
Kies (dicht)	6,2	7,5	10,4	12,9	18,0
verwitterter Fels/Mergel	5,9	7,1	9,9	12,2	17,1

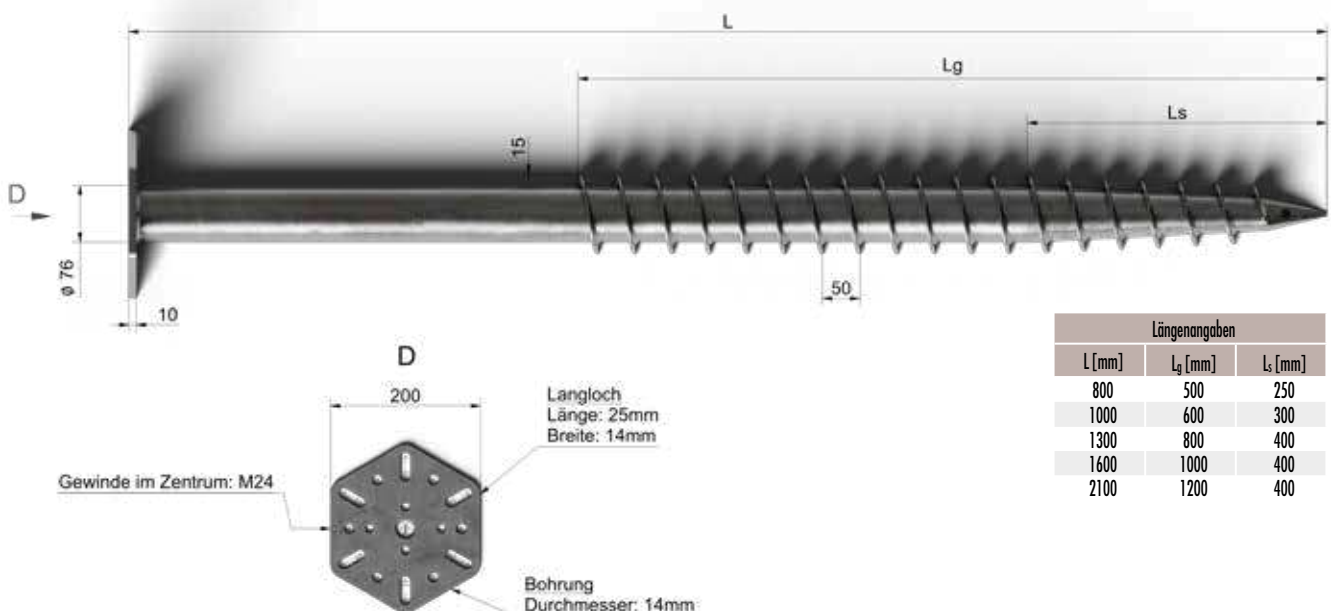
Alle Angaben ohne Gewähr. Die angegebenen Werte gelten für vollständig eingedrehte Schraubfundamente.

ARTIKELTABELLE

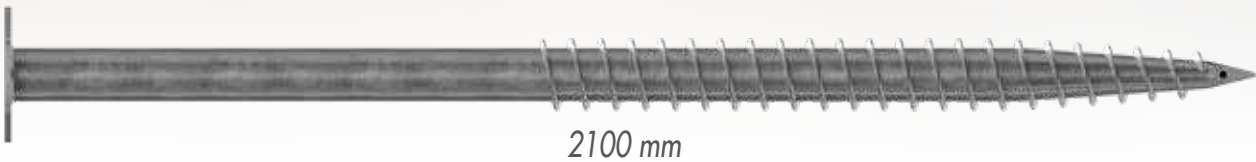
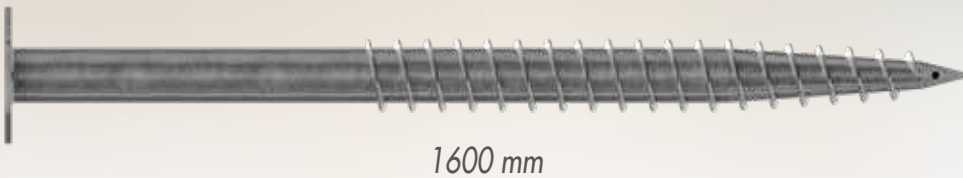
Art.-Nr.	Rohr-Ø [mm]	Nennlänge [mm]	Innengewinde	Baugrund	Windlast*	VPE
100213	76	800	M24	fester bis mittlerer Boden	mittel	1
100214	76	1000	M24	mittlerer Boden, keine Aufschüttung	mittel	1
100215	76	1300	M24	normal tragfähiger Boden	mittel-hoch	1
100216	76	1600	M24	normal tragfähiger Boden	hoch	1
100217	76	2100	M24	weicher Boden, tiefe tragfähige Schicht	hoch	1

*Siehe Windlast, Seite 8

TECHNISCHE ZEICHNUNG



SCHRAUBFUNDAMENTE
89ER-SERIE



TRAGFÄHIGKEIT DES BAUGRUNDS (CHARAKTERISTISCHER WERT)

Bodenart	Zugkraft [kN]	
	Ø 89 x 1600 mm	Ø 89 x 2100 mm
weicher Ton	1,3	1,9
mitteldichter Ton	2,1	3,1
Fester Ton	3,3	4,7
Torf/organischer Boden	1,0	1,5
Feinsand (locker)	3,0	4,4
Feinsand (dicht)	5,3	7,6
Mittelsand (locker)	4,4	6,3
Mittelsand (dicht)	7,5	10,6
Grobsand (locker)	5,8	8,3
Grobsand (dicht)	10,8	15,1
Schluff (weich)	1,9	2,9
Schluff (fest)	2,8	4,2
Kies (locker)	7,9	11,1
Kies (dicht)	16,2	22,6
verwitterter Fels/Mergel	15,4	21,4

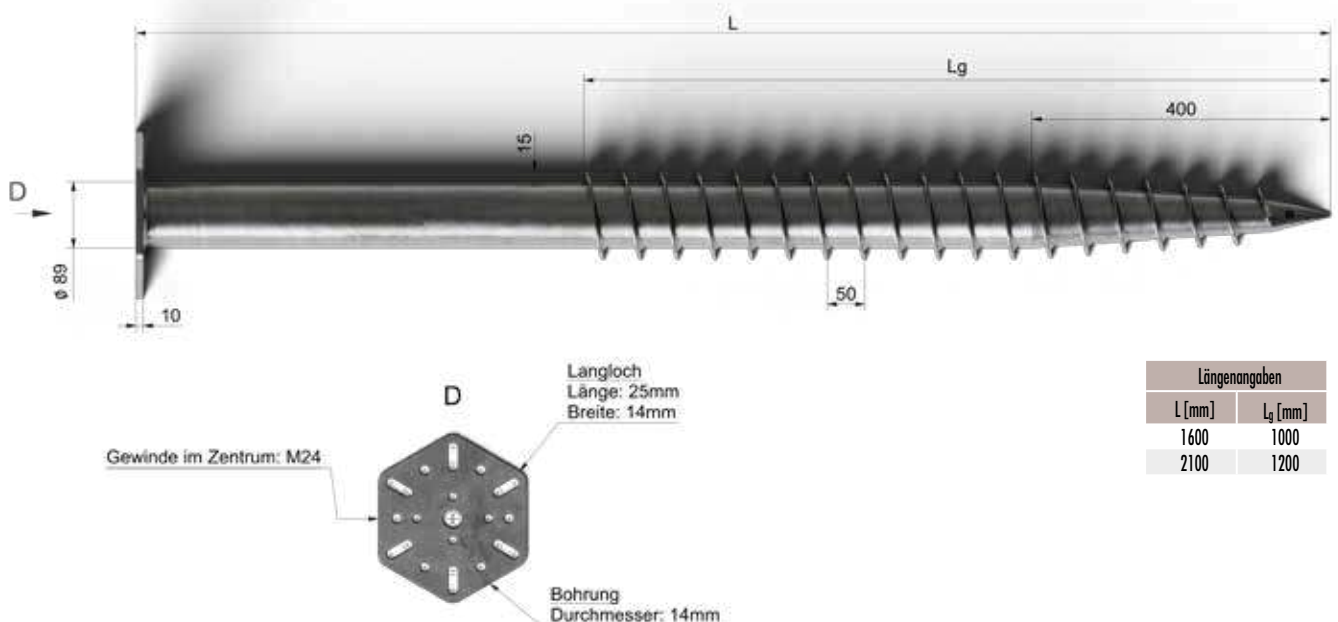
Alle Angaben ohne Gewähr. Die angegebenen Werte gelten für vollständig eingedrehte Schraubfundamente.

ARTIKELTABELLE

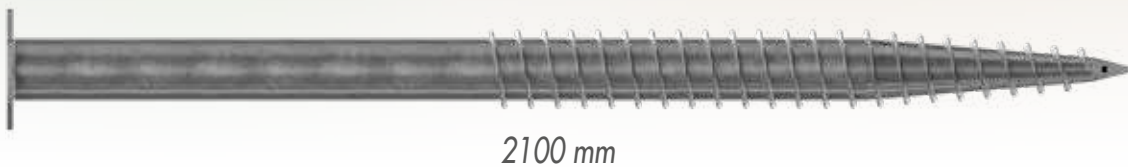
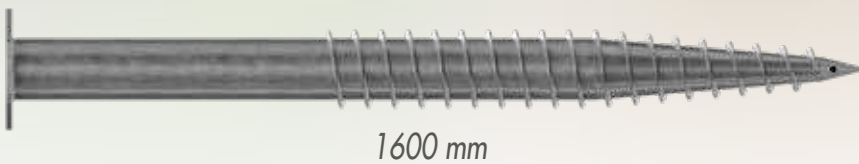
Art.-Nr.	Rohr-Ø [mm]	Nennlänge [mm]	Innengewinde	Baugrund	Windlast*	VPE
100218	89	1600	M24	weicher Boden, Sand, Auffüllungen	hoch	1
100219	89	2100	M24	weicher bis nachgiebiger Boden	hoch	1

*Siehe Windlast, Seite 8

TECHNISCHE ZEICHNUNG



SCHRAUBFUNDAMENTE 114ER-SERIE



TRAGFÄHIGKEIT DES BAUGRUNDS (CHARAKTERISTISCHER WERT)

Bodenart	Zugkraft [kN]	
	Ø 114 x 1600 mm	Ø 114 x 2100 mm
weicher Ton	1,8	2,7
mitteldichter Ton	3,1	4,5
fester Ton	4,7	6,8
Torf/organischer Boden	1,4	2,1
Feinsand (locker)	4,3	6,2
Feinsand (dicht)	7,7	10,9
Mittelsand (locker)	6,3	9,0
Mittelsand (dicht)	10,9	15,3
Grobsand (locker)	8,4	11,9
Grobsand (dicht)	15,6	21,9
Schluff (weich)	2,7	4,1
Schluff (fest)	4,1	5,9
Kies (locker)	11,4	16,0
Kies (dicht)	23,6	32,8
verwitterter Fels/Mergel	22,4	31,2

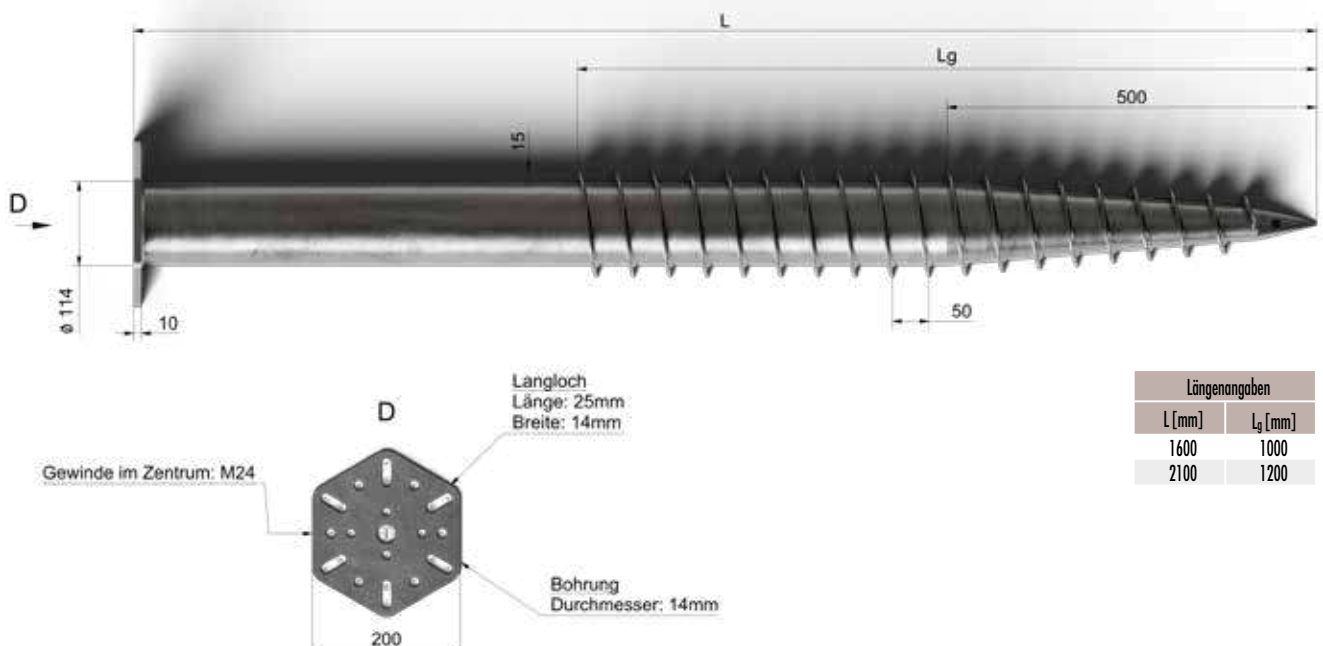
Alle Angaben ohne Gewähr. Die angegebenen Werte gelten für vollständig eingedrehte Schraubfundamente.

ARTIKELTABELLE

Art.-Nr.	Rohr-Ø [mm]	Nennlänge [mm]	Innengewinde	Baugrund	Windlast*	VPE
100220	114	1600	M24	weicher, leicht bindiger Boden	hoch	1
100221	114	2100	M24	weicher Boden, tiefgründiger Aufbau	sehr hoch	1

*Siehe Windlast, Seite 8

TECHNISCHE ZEICHNUNG



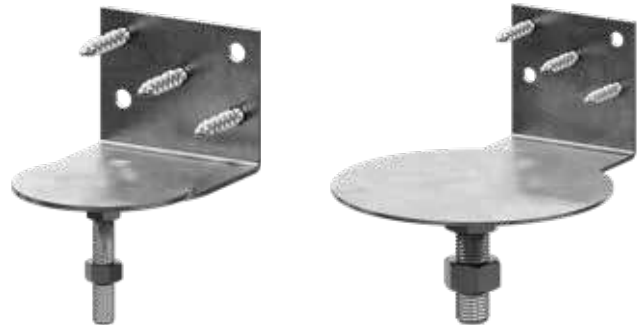
SCHRAUBFUNDAMENTE

ZUBEHÖR

L-ADAPTER BASIC

Der L-Adapter Basic von Eurotec dient als Verbindungselement zwischen Schraubfundament und Unterkonstruktion. Er ist in zwei Varianten erhältlich: mit M12-Gewindestange für die 60er-Serie sowie mit M24-Gewindestange für die 76er-, 89er- und 114er-Serien.

Durch die 360°-Drehbarkeit des Adapters kann die Unterkonstruktion unabhängig von ihrer Ausrichtung optimal positioniert werden. Nach dem Ausrichten der Unterkonstruktion auf der Grundplatte lässt sich der Befestigungsschenkel flexibel an die jeweilige Lage der Unterkonstruktion anpassen, frei anlegen und anschließend fest verschrauben.



ANWENDUNGSBEREICHE

- Photovoltaik-Unterkonstruktionen
- Freiflächenkonstruktionen
- Leichtbaukonstruktionen
- Sonderkonstruktionen im Außenbereich

MATERIAL

- Stahl S235JR nach EN 10025-2
- Feuerverzinkt

EIGENSCHAFTEN

- Hohe Montageflexibilität durch 360°-Drehbarkeit
- Kompatibel mit M12- und M24-Fundamenten
- Robuste Stahlkonstruktion
- Einfache Justierung vor Ort
- Einschraubverbindung über Gewindestange (M12 oder M24, je nach Variante)
- Geeignet für individuelle Systemlösungen
- Wirtschaftliche Standardlösung

SICHERHEITSHINWEISE

- Montage nur durch fachkundiges Personal
- Persönliche Schutzausrüstung verwenden
- Tragfähigkeitsgrenzen beachten
- Keine beschädigten Bauteile montieren

KONSTRUKTION UND AUFBAU

Der L-Adapter besteht aus einem L-förmig gebogenen Stahlprofil mit angeschweißter bzw. integrierter Gewindestange.

Die Konstruktion ermöglicht eine lastabtragende Verbindung bei gleichzeitig hoher Montageflexibilität.

Drehlagerung:
Für 360°-Justierung der Befestigungslasche

Zentrale Gewindestange:
Für kraftschlüssige Verbindung im Fundament



Vertikaler Schenkel:
Anschluss an Unterkonstruktion

Horizontaler Schenkel:
Aufnahme der Unterkonstruktion

ARTIKELTABELLE

Art.-Nr.	Bezeichnung	L ₁ (Höhe) [mm]	L ₂ (Breite) [mm]	L ₃ (Tiefe) [mm]	Materialstärke [mm]	Gewinde	Ø Teller [mm]	Bohrungen [mm]	Aufbauhöhe [mm]	VPE
800606	Basic 12	154	100	106	3	M12	100	5 x Ø 11	31–58	1
800607	Basic 24	194	200	206	3	M24	200	5 x Ø 11	50–75	1

MECHANISCHE EIGENSCHAFTEN

Kennwert	Wert
Streckgrenze Re	≥ 235 MPa
Zugfestigkeit Rm	360–510 MPa
Elastizitätsmodul	ca. 210.000 MPa
Dichte	7,85 g/cm ³

MONTAGEHINWEISE

1. Schraubfundament auf korrekten Sitz und Lot prüfen.
2. Gewindestange des L-Adapters in das Innengewinde des Fundaments einschrauben.
3. Adapter auf gewünschte Höhe eindrehen.
4. Position durch Kontermutter fixieren.
5. L-Adapter an den Holzbalken anlegen und mit Mutter fixieren.
6. Pfostenverbinderschrauben in die vorgesehenen Löcher einschrauben und damit die Unterkonstruktion an dem Adapter befestigen.

U-PFOSTENHALTER

Die U-Pfostenhalter aus feuerverzinktem Stahl eignen sich ideal zur sicheren Befestigung von Vierkantholzpfeosten. Durch die seitliche Auflage bleibt der Holzpfosten mit Abstand zum Boden, was Staunässe verhindert und die Lebensdauer des Holzes erhöht. Die Montage erfolgt stabil über drei Schrauben im Untergrund. Dank Feuerverzinkung ist der Pfostenhalter besonders korrosionsbeständig und langlebig – perfekt für den Einsatz im Außenbereich.



71 mm



91 mm



101 mm

EIGENSCHAFTEN

- Geeignet für Holzpfosten im Garten- und Landschaftsbau: Zäune, Sichtschutze, Pergolen oder Carports
- Sorgf für festen Stand und saubere Ausrichtung des Pfostens
- Vermeidet direkten Bodenkontakt des Holzes und reduziert Feuchtigkeitsschäden
- Wartungsarm durch witterungsbeständige Oberfläche

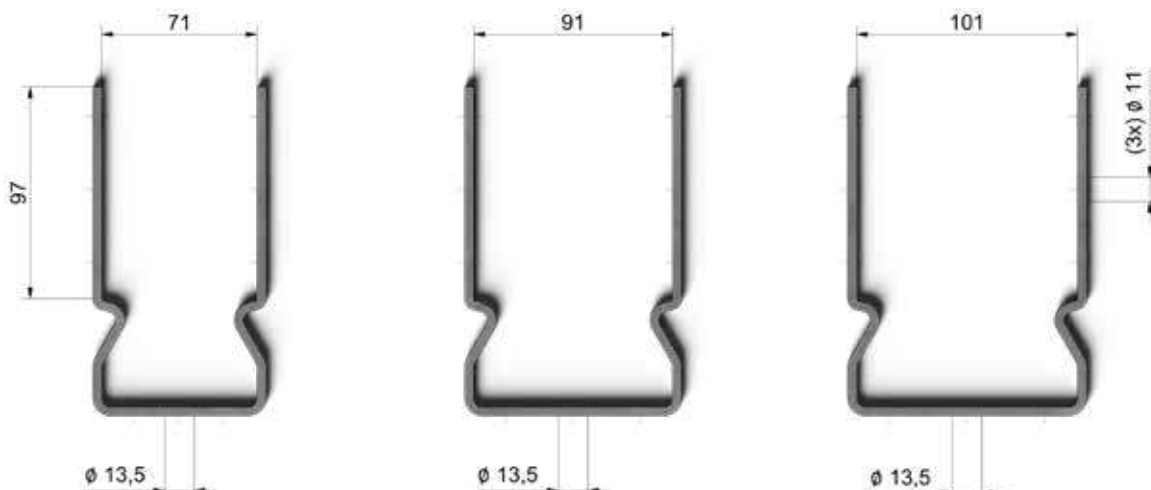
MATERIAL

- Stahl, feuerverzinkt

ARTIKELTABELLE

Art.-Nr.	Abmessung [mm]	VPE
904717	71 x 150	1
904719	91 x 150	1
904721	101 x 150	1

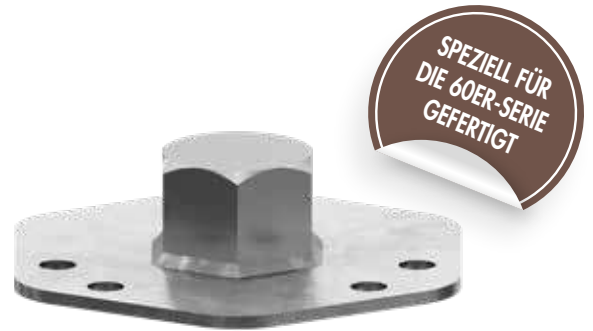
TECHNISCHE ZEICHNUNG



STECKNUSS-ADAPTER

Dieser Adapter ermöglicht das maschinelle Einschrauben von Schraubfundamenten der 60er-Serie mittels handelsüblicher Schraubmaschinen. Er wird oben auf dem Schraubfundament befestigt und erlaubt anschließend die Kraftübertragung über eine Stecknuss (41 mm).

Der Adapter wird mit drei Schrauben und Muttern auf dem Schraubfundament fixiert und lässt sich somit von nur einer Person sicher verwenden.



EIGENSCHAFTEN

- Ermöglicht maschinelles Einschrauben
- Reduzierter Kraftaufwand
- Ein-Mann-Montage möglich
- Präziser Halt durch 3-Punkt-Befestigung und Zentrierstift
- Kompatibel zur gesamten 60er-Schraubfundament-Baureihe
- Adapteraufnahme / Anschluss: 41 mm-Stecknuss
- **Befestigung:**
 - 3 x Schrauben und Muttern (Lochkreis passend zur 60er-Serie)
 - Min. Maschinenleistung: 700 W

MATERIAL

- Stahl

LIEFERUMFANG

- 1 x Stecknuss-Adapter
- 3 x Befestigungsschrauben
- 3 x Muttern

FUNKTIONSPRINZIP

1. Adapter oben auf das 60er-Schraubfundament setzen.
2. Durch die 3 Löcher mit Schrauben + Muttern fixieren.
3. Stecknuss (41 mm) der Schraubmaschine aufsetzen.
4. Schraubmaschine ansetzen und Fundament eindrehen.
5. Regelmäßige Kontrolle der Ausrichtung empfohlen.

ARTIKELTABELLE

Art.-Nr.	L ₁ (Höhe) [mm]	L ₂ (Breite) [mm]	L ₃ (Tiefe) [mm]	Materialstärke [mm]	Bohrungen [mm]	VPE
800605	36	133	120	3,5	6 x Ø 10	1

GROUND DRIVER

Manuelles Einschraubwerkzeug für Schraubfundamente der 60er-Serie

Das manuelle Einschraubwerkzeug Ground Driver wurde speziell für das Eindrehen kleinerer Schraubfundamente entwickelt. Es dient als mechanische Hebelverlängerung, um Schraubfundamente ohne maschinelle Unterstützung schnell, sicher und kraftsparend in den Boden einzubringen.

Durch die variable Klemmhöhe, die vorgebohrten Positionen und die robuste Stahlkonstruktion eignet sich das Werkzeug ideal für stressfreie Montagearbeiten im Garten-, Landschafts- und Holzbau.



ANWENDUNGSBEREICHE

Das Werkzeug ist geeignet für das manuelle Setzen von:

- Schraubfundamenten der 60er-Serie
- Fundamente für leichte bis mittelschwere Anwendungen wie z. B. Terrassenunterkonstruktionen, Zaunpfosten und leichte Holzrahmenkonstruktionen.

MATERIAL

- Stahl

FUNKTIONSPRINZIP

1. Befestigung

Der Grundkörper wird mit den mitgelieferten Befestigungsschrauben (3 Stk.) an dem Flansch des Schraubfundaments fixiert.

2. Höhenanpassung

Durch mehrere vorgebohrte Löcher kann die Position der Klemmleiste auf unterschiedliche Einschraubhöhen angepasst werden.

3. Ein- und Ausdrehen

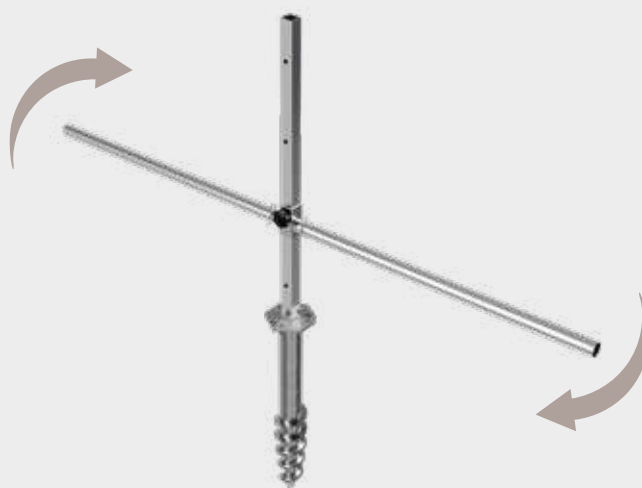
Zwei Personen greifen die Hebelarme an beiden Seiten und übertragen durch Drehbewegungen ein Drehmoment auf die Schraube.

4. Führung und Kontrolle

Das Werkzeug erlaubt präzise Kontrolle über:

- Einschraubwinkel
- Positionierung
- Eindringtiefe

Es ermöglicht ein senkrecht, geradliniges Eindrehen, das für die Stabilität der späteren Konstruktion entscheidend ist.



EIGENSCHAFTEN

- Einfacher Transport und schneller Einsatz durch modulares Stecksystem.
- Hohe Hebelwirkung dank 1,6 m Spannweite
- Präzise Höhen- und Winkelkontrolle
- Keine Maschine nötig – ideal für abgelegene oder schwer zugängliche Baustellen.
- Robuste Stahlkonstruktion für lange Lebensdauer
- Befestigung am Schraubfundament mittels drei Schrauben und Muttern.
- Zur Montage des Schraubfundaments werden zwei Personen benötigt.

SICHERHEITSHINWEISE

- Die Bedienung des Werkzeugs darf nur durch zwei Personen gleichzeitig erfolgen.
- Bei steinigem Boden Vorbohrung oder Vorstechen empfohlen.
- Handschuhe verwenden, um Abrutschen zu vermeiden.

LIEFERUMFANG



ARTIKELTABELLE

Montierter Zustand						
Art.-Nr.	L ₁ (Höhe) [mm]	L ₂ (Breite) [mm]	L ₃ (Tiefe) [mm]	Materialstärke [mm]	Bohrungen [mm]	VPE
800604	805	1650	133	2-3	6 x Ø 10	1

ABMESSUNGEN

Grundkörper		
L ₁ (Höhe) [mm]	L ₂ (Breite) [mm]	L ₃ (Tiefe) [mm]
803	120	133
Hebeladapter		
L ₁ (Höhe) [mm]	L ₂ (Breite) [mm]	L ₃ (Tiefe) [mm]
80	640	48
Handrohr		
Außen-Ø [mm]	Innen-Ø [mm]	Länge [mm]
35	31	800

EINSCHRAUBSTANGE

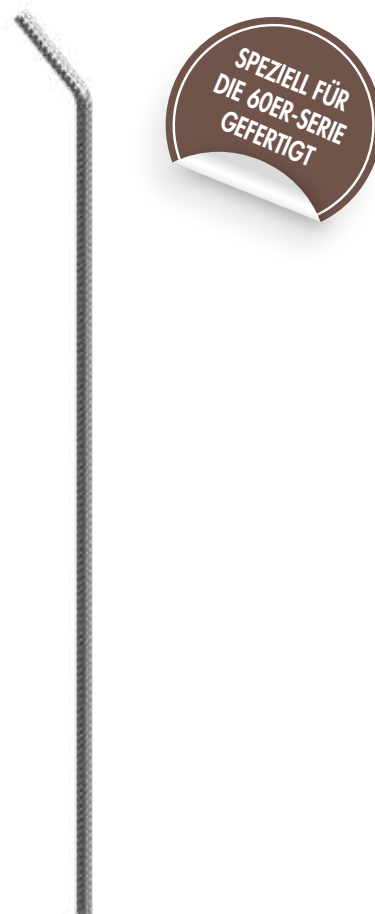
Die Einschraubstange dient als robustes Handwerkzeug zum manuellen Eindrehen von Schraubfundamenten der 60er-Serie. Das abgeknickte Ende wird in die Querbohrung des Fundaments eingeführt und dient als Drehzapfen. Der lange Stangenabschnitt ermöglicht eine effektive Hebelwirkung und sorgt für eine präzise, kontrollierte Montage auch ohne maschinelle Unterstützung.

EIGENSCHAFTEN

- Das abgeknickte Ende wird in die Querbohrung des Schraubfundaments eingeführt
- Der lange Stababschnitt dient als Hebel zur Kraftübertragung
- Durch gleichmäßige Drehbewegungen wird das Fundament im Boden verankert
- Riffelprofil sorgt für sicheren Griff und kontrolliertes Arbeiten

MATERIAL

- Verzinkter, geriffelter Stahl



ARTIKELTABELLE

Länge [mm]	Druchmesser [mm]	Gewicht [kg]	VPE
1000	Ø 16	1,33	1



NOTIZEN:

The page contains a large grid area for taking notes. The grid is composed of small squares. In the center of the grid, there is a large, faint watermark that reads 'EUROTEC' in a stylized font. The watermark is oriented vertically, with 'E' at the top, 'U' below it, 'R' below that, 'O' below that, 'T' below that, 'E' below that, and 'C' at the bottom.

Eurotec®

Der Spezialist für Befestigungstechnik

ERFAHREN SIE MEHR
ÜBER UNSER
SORTIMENT:



E.u.r.o.Tec GmbH

Unter dem Hofe 5 – D-58099 Hagen

Tel. +49 2331 62 45-0

Fax +49 2331 62 45-200

E-Mail info@eurotec.team

www.eurotec.team

