

DIE FÜHRENDE TECHNOLOGIE BEI  
STANDARDISIERTEN HOLZVERBINDER-SYSTEMEN



[www.sherpa-connector.com](http://www.sherpa-connector.com)

# Sherpa Sonus

So leise  
als wäre er  
nicht da

WELTNEUHEIT



## DER LAUTLOSE HOLZVERBINDER

# WENN SCHON SCHALLSCHUTZ, DANN RICHTIG!

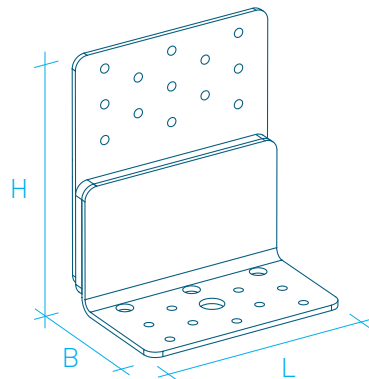
SHERPA steht für die führende Technologie bei standardisierten Holzverbinder-Systemen. Diesem Anspruch wird auch der neue Schallschutzwinkel SONUS gerecht. Der Winkel revolutioniert die Verbindungstechnik im Holzbau in Punkto Schallschutz und steht ab sofort in zwei Verbindergrößen zur Auswahl.

Option	Verbindungsmittel	Sonus M	Sonus L
		Anzahl [Stk.]	Anzahl [Stk.]
1	Kammnagel 4 x 60 mm	22	48
2	Kammnagel 4 x 60 mm & Spezialschraube 8 x 120 mm	22 3	48 6
3	Beschlagschraube 5 x 50 mm	22	48
4	Beschlagschraube 5 x 50 mm & Spezialschraube 8 x 120 mm	22 3	48 6

### SONUS M

115 x 75 x 140 mm (L x B x H)  
Art.-Nr. 10000037415

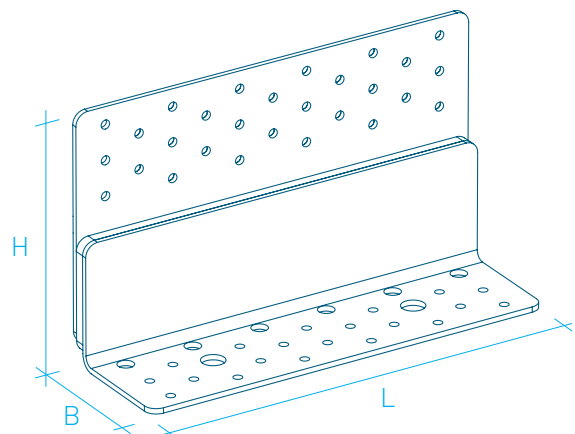
Tragfähigkeit in kN	R <sub>1,k</sub>	R <sub>2/3,k</sub>	R <sub>4,k</sub>	R <sub>5,k</sub>
Option 1	5,40	7,36	10,5	1,25
Option 2	17,8	10,6	14,8	2,34
Option 3	7,73	7,36	10,5	2,33
Option 4	17,9	10,6	14,8	4,38

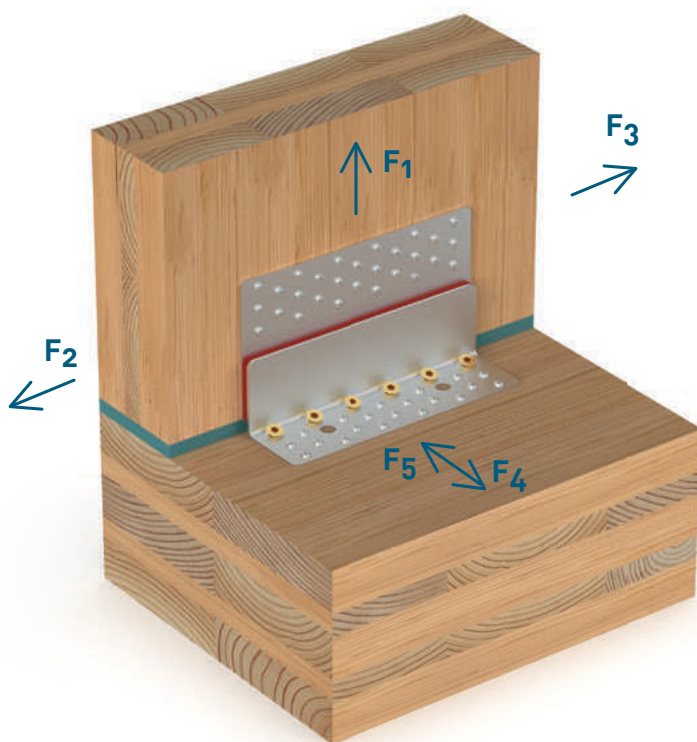
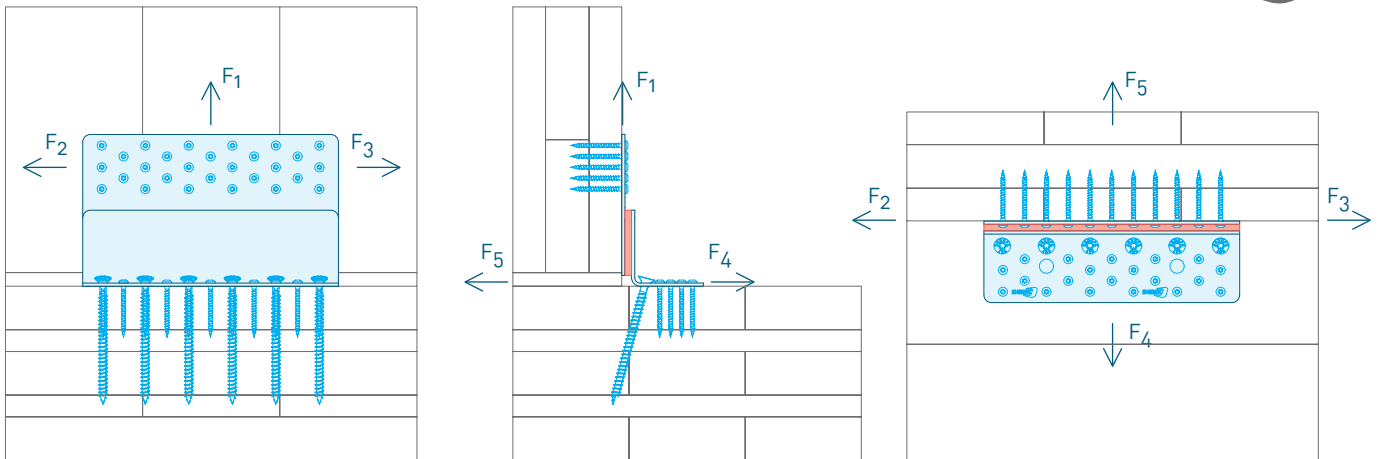


### SONUS L

235 x 75 x 140 mm (L x B x H)  
Art.-Nr. 10000037416

Tragfähigkeit in kN	R <sub>1,k</sub>	R <sub>2/3,k</sub>	R <sub>4,k</sub>	R <sub>5,k</sub>
Option 1	11,8	27,3	20,6	2,84
Option 2	34,9	32,4	29,7	4,70
Option 3	16,7	27,8	20,6	5,32
Option 4	36,6	33,9	29,7	8,79





### VORTEILE

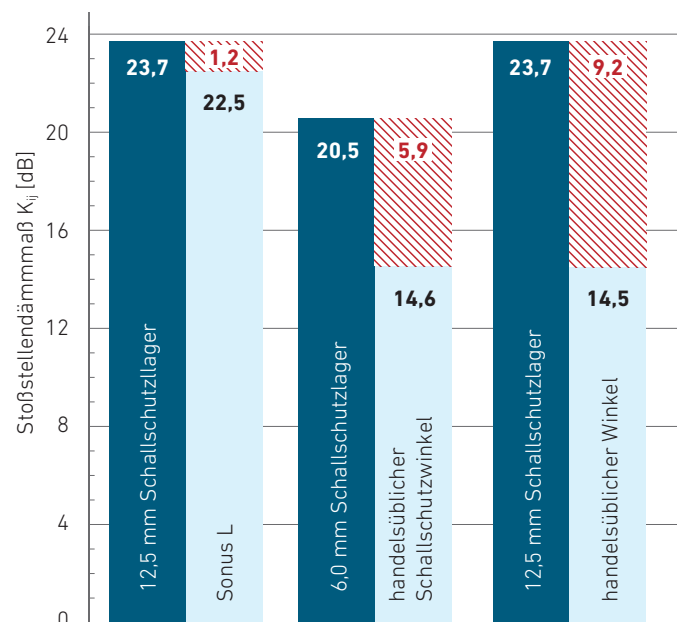
- Optimaler Schallschutz
- Hohe Tragfähigkeit
- Geprüftes System
- Einfache Montage
- Top Schallentkopplung

### LEISTUNGSVERGLEICH

L-Stoß einer BSP-Wand (100 mm) und BSP-Decke (140 mm) mit Schallschutzlager geprüft im 1:1 Format und einer Auflast von 0,18 N/mm<sup>2</sup>.

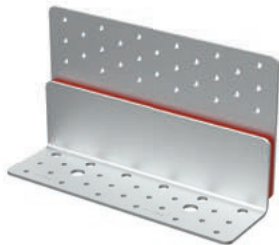
**Stoßstellendämmmaß  $K_{ij}$**  jeweils geprüft ohne sowie mit Winkelverbinder bei vergleichbarer Tragfähigkeit  $R_{2/3,k}$  (kN/lfm).

- Nur mit Schallschutzlager
- Mit Schallschutzlager und Winkelverbinder
- ▨ Veränderung des Stoßstellendämmmaßes durch Winkelverbinder ( $\Delta K_{ij}$ )



**SHERPA SONUS**

# PRODUKTÜBERSICHT



**SONUS L**  
235 x 75 x 140 mm (L x B x H)  
Art.-Nr. 10000037416



**SONUS M**  
115 x 75 x 140 mm (L x B x H)  
Art.-Nr. 10000037415



**Regufoam 150 - 990 plus**  
12,5 mm lagernd  
in 8, 10, 12 & 14 cm Breite



**Spezialschraube**  
8 x 120 mm  
Art.-Nr. 10000023936



**Kamm- / Ankernagel**  
4 x 60 mm



**Beschlagschraube**  
5 x 50 mm



**SHERPA Connection Systems GmbH**  
Badl 31, A-8130 Frohnleiten

**SHERPA-HOTLINE:**  
Service: +43 3127 41 983-0  
Technischer Support: +43 3127 41 983-311

office@sherpa-connector.com  
www.sherpa-connector.com

