



**W&Z**  
Befestigungssysteme  
INHABER OLIVER ZEMBSCH

**SOUDAL**



**GRENZENLOS**  
**ELASTISCH**

**FLEXIFOAM X-TRA**

**NEU**



**CLICK & FIX FENSTERSCHAUM**

# **FLEXIFOAM X-TRA**

Innovativer, elastischer Fensterschaum mit sehr hoher Reichweite. Flexifoam X-tra ist gegenüber herkömmlichen Schäumen besonders leistungsfähig rund ums Fenster. Durch Click & Fix im Handumdrehen einsetzbar.

**X-TRA REICHWEITE +30 % / SCHWER ENTFLAMMBAR B1**

## TECHNISCHE EIGENSCHAFTEN

<b>Basis</b>		Polyurethan
<b>Aushärtung</b>		Feuchtigkeitshärtend
<b>Hautbildung*</b>	<b>EN 17333-3</b>	7 min
<b>Schneidzeit*</b>	<b>EN 17333-3</b>	25 min
<b>Wasserdampfdurchlässigkeit</b>	<b>DIN 12572</b>	$\mu = 13$
<b>Schallisolation</b>	<b>EN ISO 717-1</b>	62 dB
<b>Wärmeleitfähigkeit</b>	<b>EN 12667</b>	$\lambda = 0,034 \text{ W/m.K}$
<b>Fugen Reichweite</b>	<b>EN 17333-1</b>	Ca. 36 m Schaum
<b>Ausdehnung beim Aushärten</b>	<b>EN 17333-2</b>	Ca. 54 %
<b>Druckfestigkeit</b>	<b>EN 17333-4</b>	Ca. 2 kPa
<b>Scherfestigkeit</b>	<b>EN 17333-4</b>	Ca. 30 kPa
<b>Zugfestigkeit</b>	<b>EN 17333-4</b>	Ca. 47 kPa
<b>Dehnung bei Fmax</b>	<b>EN 17333-4</b>	Ca. 142 %
<b>Wasseraufnahme</b>		Ca. 0,17 kg/m <sup>2</sup>
<b>Temperaturbeständigkeit**</b>		-40 bis +90° C, +120° C (max 1 Stunde)

\* Diese Werte können je nach Umweltfaktoren wie Temperatur, Feuchtigkeit oder Typ des Untergrunds variieren.

\*\* Die Angaben beziehen sich auf vollständig ausgehärtetes Produkt.

## PRODUKTVORTEILE

- | Hohe Formstabilität (kein Schrumpfen oder Nachdehnen)
- | Hohes Füllvermögen
- | Besonders ergiebig mit 36 m Fugenreichweite
- | Baustoffklasse B1 schwer entflammbar
- | Click & Fix System für größtmöglichen Anwendungskomfort
- | 3-mal so flexibel wie handelsübliche PU-Schäume
- | Gute Haftung auf allen Untergründen (außer PE, PP und PTFE)
- | Hoher Dämmwert (Wärme- und Schalldämmung)
- | Sehr gute Klebeeigenschaften
- | Sehr präzise dosierbar
- | Geringe Ausdehnung

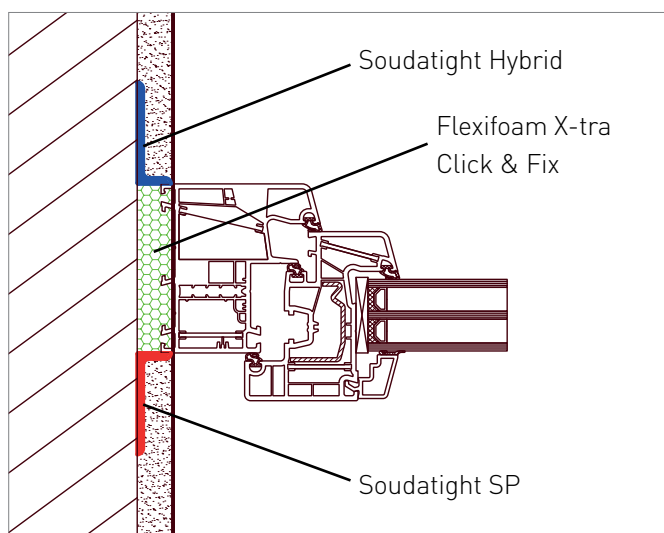
## ANWENDUNGEN

- | Alle Schaumanwendungen in statischen und beweglichen Fugen
- | Montage von Fenster- und Türrahmen
- | Füllen von Hohlräumen
- | Auftragen einer schalldämmenden Schicht
- | Optimierung der Isolierung in Kühlsystemen



## NORMEN UND ZULASSUNGEN

- | Baustoffklasse B1, DIN 4102-1 (MFGA Leipzig)
- | EC1 PLUS: sehr emissionsarm



### Dose

Blau	157335	FLEXIFOAM X-TRA B1 CLICK & FIX	750 ml	12/Krtn
------	--------	--------------------------------	--------	---------

### Ausbringen von Flexifoam X-tra mit:

- | Schaumpistole Click & Fix, Art.-Nr. 154480

### Reinigung der Schaumpistole Click & Fix mit:

- | Pistolen- & Schaumreiniger Click & Fix 500 ml, Art.-Nr. 154480

### Anwendungsbeispiel zu Flexifoam X-tra Click & Fix:

Fuge ausgefüllt mit Flexifoam X-tra Click & Fix zur Sicherstellung der Funktionsebene. Die streich- und spritzbaren Flüssigmembranen Soudatight Hybrid (Außen) und Soudatight SP (Innen) direkt auf den geschnittenen Schaum aufgebracht.



KAPPE ENTFERNEN



BAJONETTVERSCHLUSS AUFSETZEN



DOSE UM 1/4 DREHEN

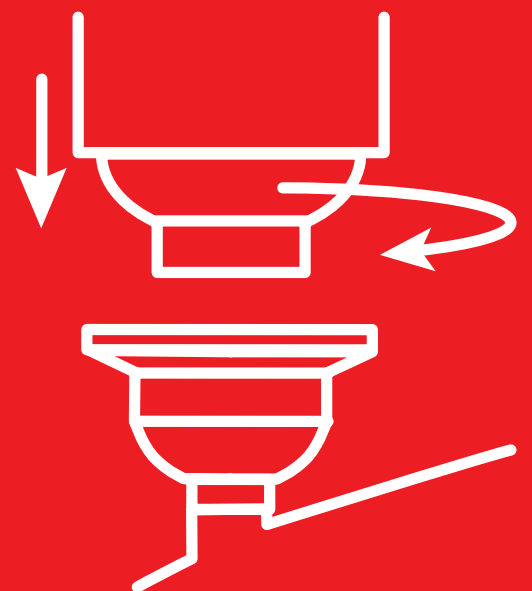


EINSATZBEREIT NACH DEM KLICK

## EINFACH & INNOVATIV

# CLICK & FIX

SCHNELL UND BEQUEM EINSATZBEREIT. EINFACH MIT EINER 1/4-UMDREHUNG DIE DOSE AUF DIE PISTOLE SCHRAUBEN UND LOSLEGEN.



# WIR ♥ DICHT



**Soudal N.V.**

Olof-Palme-Straße 13

DE - 51371 Leverkusen

Tel.: +49 (0) 214 - 69 04 0

Fax: +49 (0) 214 - 69 04 65

E-Mail: [verkauf@soudal.com](mailto:verkauf@soudal.com)

[www.soudal.de/pro](http://www.soudal.de/pro)

Ihr Händler



INHABER OLIVER ZEMBSCH

***Fest verbunden***

W&Z Befestigungssysteme  
Inhaber Oliver Zembsch  
Landwehrstraße 44  
97421 Schweinfurt

Tel. +49 9721 47610-0  
Fax +49 9721 47610-25

[www.wz-befestigungssysteme.de](http://www.wz-befestigungssysteme.de)  
[info@wz-befestigungssysteme.de](mailto:info@wz-befestigungssysteme.de)