

Allgemeine bauaufsichtliche Zulassung

Zulassungsstelle für Bauprodukte und Bauarten Bautechnisches Prüfamt

Eine vom Bund und den Ländern
gemeinsam getragene Anstalt des öffentlichen Rechts
Mitglied der EOTA, der UEAtc und der WFTAO

Datum: 29.10.2012 Geschäftszeichen: I 36-1.14.4-41/11

Zulassungsnummer:
Z-14.4-532

Antragsteller:
EJOT Baubefestigungen GmbH
In der Stockwiese 35
57334 Bad Laasphe

Geltungsdauer
vom: **29. Oktober 2012**
bis: **29. Oktober 2017**

Zulassungsgegenstand:
Solarbefestiger zur Befestigung von Solaranlagen

Der oben genannte Zulassungsgegenstand wird hiermit allgemein bauaufsichtlich zugelassen. Diese allgemeine bauaufsichtliche Zulassung umfasst acht Seiten und vier Anlagen. Diese allgemeine bauaufsichtliche Zulassung ersetzt die allgemeine bauaufsichtliche Zulassung Nr. Z-14.4-532 vom 4. April 2007. Der Gegenstand ist erstmals am 4. April 2007 allgemein bauaufsichtlich zugelassen worden.



DIBt

I ALLGEMEINE BESTIMMUNGEN

- 1 Mit der allgemeinen bauaufsichtlichen Zulassung ist die Verwendbarkeit bzw. Anwendbarkeit des Zulassungsgegenstandes im Sinne der Landesbauordnungen nachgewiesen.
- 2 Sofern in der allgemeinen bauaufsichtlichen Zulassung Anforderungen an die besondere Sachkunde und Erfahrung der mit der Herstellung von Bauprodukten und Bauarten betrauten Personen nach den § 17 Abs. 5 Musterbauordnung entsprechenden Länderregelungen gestellt werden, ist zu beachten, dass diese Sachkunde und Erfahrung auch durch gleichwertige Nachweise anderer Mitgliedstaaten der Europäischen Union belegt werden kann. Dies gilt ggf. auch für im Rahmen des Abkommens über den Europäischen Wirtschaftsraum (EWR) oder anderer bilateraler Abkommen vorgelegte gleichwertige Nachweise.
- 3 Die allgemeine bauaufsichtliche Zulassung ersetzt nicht die für die Durchführung von Bauvorhaben gesetzlich vorgeschriebenen Genehmigungen, Zustimmungen und Bescheinigungen.
- 4 Die allgemeine bauaufsichtliche Zulassung wird unbeschadet der Rechte Dritter, insbesondere privater Schutzrechte, erteilt.
- 5 Hersteller und Vertreiber des Zulassungsgegenstandes haben, unbeschadet weiter gehender Regelungen in den "Besonderen Bestimmungen", dem Verwender bzw. Anwender des Zulassungsgegenstandes Kopien der allgemeinen bauaufsichtlichen Zulassung zur Verfügung zu stellen und darauf hinzuweisen, dass die allgemeine bauaufsichtliche Zulassung an der Verwendungsstelle vorliegen muss. Auf Anforderung sind den beteiligten Behörden Kopien der allgemeinen bauaufsichtlichen Zulassung zur Verfügung zu stellen.
- 6 Die allgemeine bauaufsichtliche Zulassung darf nur vollständig vervielfältigt werden. Eine auszugsweise Veröffentlichung bedarf der Zustimmung des Deutschen Instituts für Bautechnik. Texte und Zeichnungen von Werbeschriften dürfen der allgemeinen bauaufsichtlichen Zulassung nicht widersprechen. Übersetzungen der allgemeinen bauaufsichtlichen Zulassung müssen den Hinweis "Vom Deutschen Institut für Bautechnik nicht geprüfte Übersetzung der deutschen Originalfassung" enthalten.
- 7 Die allgemeine bauaufsichtliche Zulassung wird widerruflich erteilt. Die Bestimmungen der allgemeinen bauaufsichtlichen Zulassung können nachträglich ergänzt und geändert werden, insbesondere, wenn neue technische Erkenntnisse dies erfordern.



II BESONDERE BESTIMMUNGEN

1 Zulassungsgegenstand und Anwendungsbereich

Zulassungsgegenstand sind gewindeformende Schrauben mit angeschweißten Gewindestiften aus korrosionsbeständigem Stahl (Solarbefestiger) zur planmäßig kraftübertragenden Verbindung von Anbauteilen (insbesondere von Aufständern bzw. Tragprofilen von Solaranlagen) mit Unterkonstruktionen aus Stahl oder Holz. Die Solarbefestiger werden dabei durch die Obergurte von Profiltafeln oder von profilierten Deckschalen von Sandwich-elementen aus Stahl oder Aluminium geschraubt.

Darstellungen der einzelnen Solarbefestiger mit Anwendungsbeispielen enthält Anlage 1.

Diese allgemeine bauaufsichtliche Zulassung regelt die mit den Solarbefestigern hergestellten Verbindungen für den Fall vorwiegend ruhender Beanspruchung.

2 Bestimmungen für das Bauprodukt

2.1.1 Abmessungen

2.1.1.1 Solarbefestiger

Es gelten die Angaben in Anlage 1. Weitere Angaben zu den Abmessungen sind beim Deutschen Institut für Bautechnik hinterlegt.

2.1.1.2 Profiltafeln

Die Nennblechdicke der Profiltafeln beträgt im Bereich der Befestigungen bei Stahl $t_f \geq 0,4$ mm und bei Aluminium $t_f \geq 0,5$ mm.

2.1.1.3 Sandwichelemente

Die Nennblechdicke der äußeren Deckschicht beträgt im Bereich der Befestigungen bei Stahl $t_f \geq 0,4$ mm und bei Aluminium $t_f \geq 0,5$ mm.

2.1.1.4 Unterkonstruktion

Die Nennblechdicke bei Stahlunterkonstruktionen beträgt im Bereich der Befestigungen $t_{II} \geq 1,5$ mm.

2.1.2 Werkstoffe

2.1.2.1 Solarbefestiger

Die Solarbefestiger werden aus der nichtrostenden Stahlsorte 1.4301 oder einer anderen nichtrostenden Stahlsorte nach allgemeiner bauaufsichtlicher Zulassung Z-30.3-6 hergestellt, die bezüglich der Korrosionsbeständigkeit und den mechanischen Eigenschaften gleich- oder höherwertig ist.

2.1.2.2 Profiltafeln und Deckschichten von Sandwichelementen

Für die Werkstoffe der Profiltafeln oder Deckschichten, durch die befestigt wird, gelten folgende Forderungen:

$R_m \geq 390$ N/mm² für Profiltafeln aus Stahl und

$R_m \geq 195$ N/mm² für Profiltafeln aus Aluminium.

2.1.2.3 Kernwerkstoff der Sandwichelemente, durch die die Solarbefestiger montiert werden

Die Verwendung der Solarbefestiger ist bei Sandwichelementen mit Polyurethankern zulässig.

Für den Kernwerkstoff bestehen folgende Mindestanforderungen:

Zugfestigkeit des Kernwerkstoffes mit Deckschicht $f_{Ct} \geq 0,06$ N/mm²

Schubfestigkeit des Kernwerkstoffes $f_{Cv} \geq 0,05$ N/mm²



Allgemeine bauaufsichtliche Zulassung

Nr. Z-14.4-532

Seite 4 von 8 | 29. Oktober 2012

Für die Sandwichelemente muss ein bauaufsichtlicher Verwendbarkeitsnachweis vorliegen.

2.1.2.4 Unterkonstruktion

Bei der Verwendung der Solarbefestiger JZ3-SB-8,0 x L muss die Unterkonstruktion aus den Stahlsorten S235 nach DIN EN 10025-2:2005-04 oder S280GD bzw. S320GD nach DIN EN 10326:2004-09 bestehen.

Die Verwendung der Solarbefestiger JA3-SB-8,0 x L und JA3-SB-10,0 x L ist für Unterkonstruktion aus Nadelholz, mindestens Festigkeitsklasse C24 nach DIN 1052:2004-08, vorgesehen.

2.1.3 Korrosionsschutz

Die Solarbefestiger sind korrosionsbeständig und bedürfen daher keines weiteren Korrosionsschutzes.

2.2 Kennzeichnung

Die Verpackung der Solarbefestiger oder der Beipackzettel muss vom Hersteller mit dem Übereinstimmungszeichen (Ü-Zeichen) nach den Übereinstimmungszeichen-Verordnungen der Länder gekennzeichnet werden. Die Kennzeichnung darf nur erfolgen, wenn die Voraussetzungen nach Abschnitt 2.3 erfüllt sind.

Jede Verpackung muss zusätzlich mit einem Etikett versehen sein, das Angaben zum Herstellwerk (Werkkennzeichen), zur Bezeichnung, zur Geometrie und zum Werkstoff der Solarbefestiger enthält.

2.3 Übereinstimmungsnachweis

2.3.1 Allgemeines

Die Bestätigung der Übereinstimmung der Solarbefestiger mit den Bestimmungen dieser allgemeinen bauaufsichtlichen Zulassung muss für jedes Herstellwerk mit einem Übereinstimmungszertifikat auf der Grundlage einer werkseigenen Produktionskontrolle und einer regelmäßigen Fremdüberwachung einschließlich einer Erstprüfung der Solarbefestiger nach Maßgabe der folgenden Bestimmungen erfolgen.

Für die Erteilung des Übereinstimmungszertifikats und die Fremdüberwachung einschließlich der dabei durchzuführenden Produktprüfungen hat der Hersteller der Solarbefestiger eine hierfür anerkannte Zertifizierungsstelle sowie eine hierfür anerkannte Überwachungsstelle einzuschalten.

Die Erklärung, dass ein Übereinstimmungszertifikat erteilt ist, hat der Hersteller durch Kennzeichnung der Bauprodukte mit dem Übereinstimmungszeichen (Ü-Zeichen) unter Hinweis auf den Verwendungszweck abzugeben.

Dem Deutschen Institut für Bautechnik ist von der Zertifizierungsstelle eine Kopie des von ihr erteilten Übereinstimmungszertifikats zur Kenntnis zu geben.

Für Umfang, Art und Häufigkeit der werkseigenen Produktionskontrolle und der Fremdüberwachung gelten die Zulassungsgrundsätze des Deutschen Instituts für Bautechnik für den "Übereinstimmungsnachweis für Schrauben im Metalleichtbau" (siehe Heft 6/1999 der "DIBt Mitteilungen") sinngemäß.

2.3.2 Werkseigene Produktionskontrolle

In jedem Herstellwerk ist eine werkseigene Produktionskontrolle einzurichten und durchzuführen. Unter werkseigener Produktionskontrolle wird die vom Hersteller vorzunehmende kontinuierliche Überwachung der Produktion verstanden, mit der dieser sicherstellt, dass die von ihm hergestellten Bauprodukte den Bestimmungen dieser allgemeinen bauaufsichtlichen Zulassung entsprechen.

Zusätzlich zu den unter 2.3.1 angegebenen Prüfungen sind pro Fertigungseinheit Biegeversuche an jeweils drei Solarbefestigern vorzunehmen. Dabei muss mit den angeschweißten Gewindestiften mindestens ein Biegewinkel von 45° ohne Bruch erreicht werden.



Die Ergebnisse der werkseigenen Produktionskontrolle sind aufzuzeichnen und auszuwerten. Die Aufzeichnungen müssen mindestens folgende Angaben enthalten:

- Bezeichnung des Bauprodukts bzw. des Ausgangsmaterials und der Bestandteile
- Art der Kontrolle oder Prüfung
- Datum der Herstellung und der Prüfung des Bauprodukts bzw. des Ausgangsmaterials oder der Bestandteile
- Ergebnis der Kontrollen und Prüfungen und Vergleich mit den beim Deutschen Institut für Bautechnik hinterlegten Anforderungen
- Unterschrift des für die werkseigene Produktionskontrolle Verantwortlichen.

Die Aufzeichnungen sind mindestens fünf Jahre aufzubewahren und der für die Fremdüberwachung eingeschalteten Überwachungsstelle vorzulegen. Sie sind dem Deutschen Institut für Bautechnik und der zuständigen obersten Bauaufsichtsbehörde auf Verlangen vorzulegen.

Bei ungenügendem Prüfergebnis sind vom Hersteller unverzüglich die erforderlichen Maßnahmen zur Abstellung des Mangels zu treffen. Bauprodukte, die den Anforderungen nicht entsprechen, sind so zu handhaben, dass Verwechslungen mit solchen, die einwandfrei sind, ausgeschlossen werden. Nach Abstellung des Mangels ist - soweit technisch möglich und zum Nachweis der Mängelbeseitigung erforderlich - die betreffende Prüfung unverzüglich zu wiederholen.

2.3.3 Fremdüberwachung

In jedem Herstellwerk ist die werkseigene Produktionskontrolle durch eine Fremdüberwachung regelmäßig zu überprüfen, mindestens jedoch einmal jährlich.

Im Rahmen der Fremdüberwachung ist eine Erstprüfung der Solarbefestiger durchzuführen und es sind stichprobenartige Prüfungen durchzuführen.

Die Probenahme und Prüfungen obliegen jeweils der anerkannten Stelle.

Die Ergebnisse der Zertifizierung und Fremdüberwachung sind mindestens fünf Jahre aufzubewahren. Sie sind von der Zertifizierungsstelle bzw. der Überwachungsstelle dem Deutschen Institut für Bautechnik und der zuständigen obersten Bauaufsichtsbehörde auf Verlangen vorzulegen.

3 Bestimmungen für Entwurf und Bemessung

3.1 Entwurf

Werden die Solarbefestiger quer zu den Profiltafeln oder Sandwichelementen belastet, sind die Profiltafeln oder Sandwichelemente auf gleicher Höhe in den benachbarten Wellentälern an der Unterkonstruktion zu befestigen (siehe Abb. 1). Diese Befestigungen müssen so ausgebildet sein, dass sie die Querkräfte aus den Solarbefestigern in die Unterkonstruktion übertragen. Bei Querkräften aus den Solarbefestigern in Längsrichtung der Profiltafeln oder Sandwichelemente dürfen auch entfernter liegende Verbindungen der entsprechenden Profiltafel mit der Unterkonstruktion zur Lastabtragung mit herangezogen werden.

Der Randabstand der Solarbefestiger in Spannrichtung der Sandwichelemente muss mindestens 250 mm und der Abstand der Solarbefestiger in Spannrichtung untereinander muss mindestens 500 mm betragen. Eine Befestigung in den Randrippen ist nicht zulässig.



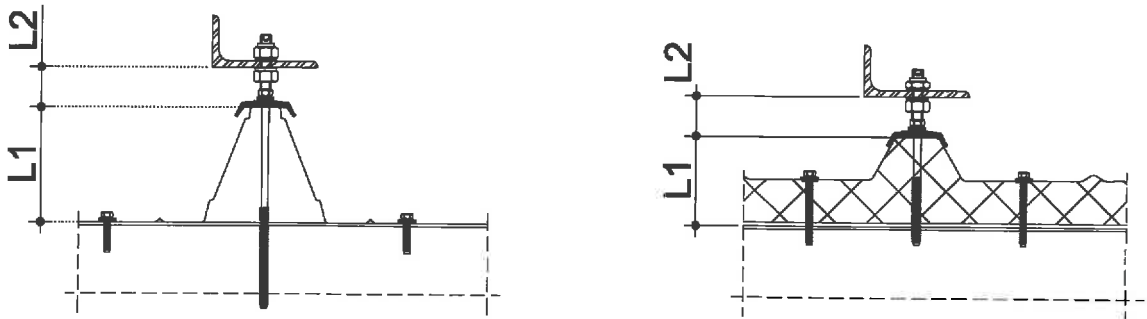


Abbildung 1

3.2 Bemessung

3.2.1 Allgemeines

Es gilt das in DIN EN 1990:2012-12 in Verbindung mit dem Nationalen Anhang angegebene Nachweiskonzept.

3.2.2 Charakteristische Werte der Tragfähigkeit

3.2.2.1 Charakteristische Werte der Zug- und Drucktragfähigkeit $N_{R,k}$

Solarbefestiger JZ3-SB-8,0 x L:

Tabelle 1

	Dicke der Unterkonstruktion [mm]			
	1,5	2,00	3,00	≥ 4
$N_{R,k}$ [kN]	2,20	3,40	5,80	6,80

Für Zwischenwerte der Dicke der Unterkonstruktion ist $N_{R,k}$ für die geringere Bauteildicke zu wählen.

Bei dünnwandigen ($t_{fl} \leq 2,00$ mm), unsymmetrischen Unterkonstruktionen (z. B. C- oder Z-Profile) sind die charakteristischen Tragfähigkeitswerte $N_{R,k}$ um 30 % abzumindern.

Solarbefestiger JA3-SB-8,0 x L:

$$N_{R,k} = 0,0686 \cdot k_{mod} \cdot l_{ef} \quad [\text{kN/mm}] \quad \text{mit } l_{ef} \geq 32 \text{ mm und } l_{ef} \leq 0,6 \cdot L$$

oder nach Anlage 2, Tabelle 4

l_{ef} - effektive Einschraubtiefe in die Holzunterkonstruktion

k_{mod} - Modifikationsfaktor nach DIN 1052:2004-08, Anhang F

L - Länge der Schraube entsprechend Anlage 1

Solarbefestiger JA3-SB-10,0 x L:

$$N_{R,k} = 0,0858 \cdot k_{mod} \cdot l_{ef} \quad [\text{kN/mm}] \quad \text{mit } l_{ef} \geq 40 \text{ mm und } l_{ef} \leq 0,6 \cdot L$$

oder nach Anlage 2, Tabelle 4

Bei Druckbeanspruchung sind die Solarbefestiger zusätzlich auf Knicken zu untersuchen.

Charakteristischer Wert der Drucktragfähigkeit für Knicken:

$$N_{R,k} = 1,1 \cdot (K \cdot N_{pl,d})$$

$K \cdot N_{pl,d}$ siehe Anlagen 3 und 4, Tabellen 5 bis 7

Der kleinere Wert für $N_{R,k}$ ist maßgebend.



3.2.2.2 Charakteristische Werte der Querkrafttragfähigkeit $V_{R,k}$

$$V_{R,k} = \min \left\{ \frac{F_{L,k} \cdot L1}{(L1 + L2)}; \frac{M_{pl,k}}{L2} \right\}$$

L1 und L2 siehe Anlage 1

Tabelle 2 Werte für $F_{L,k}$ in kN

Profiltafeln oder Deckschalen aus Stahl mit $R_m \geq 390 \text{ N/mm}^2$			Profiltafeln oder Deckschalen aus Aluminium mit $R_m \geq 195 \text{ N/mm}^2$		
$t_N = 0,40 \text{ mm}$	$t_N = 0,55 \text{ mm}$	$t_N \geq 0,63 \text{ mm}$	$t_N = 0,50 \text{ mm}$	$t_N = 0,60 \text{ mm}$	$t_N \geq 0,70 \text{ mm}$
0,64	1,63	1,86	0,53	0,82	1,11

t_N - Nennblechdicke der Profiltafeln oder Deckschalen der Sandwichelemente

$M_{pl,k} = 33,35 \text{ Nm}$ für Solarbefestiger JZ3-SB-8,0 x L

$M_{pl,k} = 40,66 \text{ Nm}$ für Solarbefestiger JA3-SB-8,0 x L und JA3-SB-10,0 x L

3.2.3 Bemessungswerte der Tragfähigkeit

Für die Berechnung der Bemessungswerte der Tragfähigkeit aus den charakteristischen Werten gilt:

$$N_{R,d} = \frac{N_{R,k}}{\gamma_M}$$

$$V_{R,d} = \frac{V_{R,k}}{\gamma_M}$$

mit $\gamma_M = 1,33$

3.2.4 Kombinierte Beanspruchung aus Zug- oder Druckkräften und Querkraften

Bei kombinierter Beanspruchung durch die Bemessungswerte einwirkender Zugkräfte N und Querkraften V ist keine Abminderung erforderlich. Bei gleichzeitigem Wirken von Druck- und Querkraften ist zusätzlich folgender vereinfachter Biegeknicknachweis zu führen:

$$\frac{N}{\kappa \cdot N_{pl,d}} + \frac{V \cdot L2}{M_{pl,d}} \leq 1,0$$

$\kappa \cdot N_{pl,d}$ siehe Anlagen 3 und 4, Tabellen 5 bis 7

$M_{pl,d} = M_{pl,k} / \gamma_M$ $\gamma_M = 1,1$

$M_{pl,d} = 30,3 \text{ Nm}$ für Solarbefestiger JZ3-SB-8,0 x L

$M_{pl,d} = 37,0 \text{ Nm}$ für Solarbefestiger JA3-SB-8,0 x L und JA3-SB-10,0 x L



4 Bestimmungen für die Ausführung

Die Montage der Solarbefestiger erfolgt ausschließlich nach Angaben des Herstellers. Der Hersteller übergibt die Montageanweisung an die ausführende Firma.

Befestigungen mit Solarbefestigern entsprechend Abschnitt 1 dürfen nur von Firmen hergestellt werden, die die dazu erforderliche Erfahrung haben, es sei denn, es erfolgt eine Einweisung des Montagepersonals durch Fachkräfte, die auf diesem Gebiet Erfahrungen besitzen.

Durch die Ausführung ist sicherzustellen, dass keine Kontaktkorrosion auftreten kann und dass in die Profiltafeln und Sandwichelemente keine Druck- und Zugkräfte eingeleitet werden.

Die Profiltafeln oder Sandwichelemente und die Unterkonstruktion sind entsprechend den Angaben in Tabelle 3 vorzubohren.

Die Verwendung von Schlagschraubern zur Montage der Solarbefestiger ist unzulässig.

Die Solarbefestiger sind rechtwinklig zur Bauteiloberfläche einzubringen, um eine einwandfrei tragende und erforderlichenfalls regensichere Befestigung sicherzustellen.

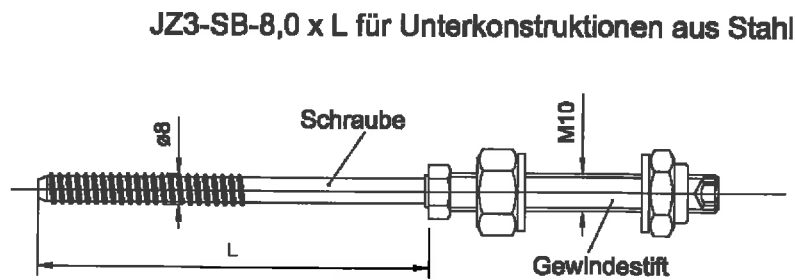
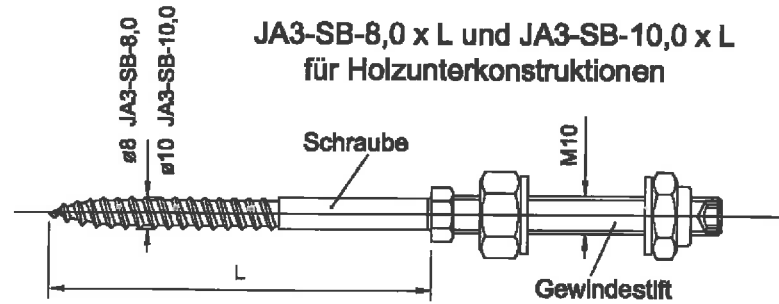
Beim Montieren der Solarbefestiger durch Sandwichelemente ist darauf zu achten, dass die Deckschalen nicht übermäßig verformt werden.

Tabelle 3 Vorbohrdurchmesser in mm

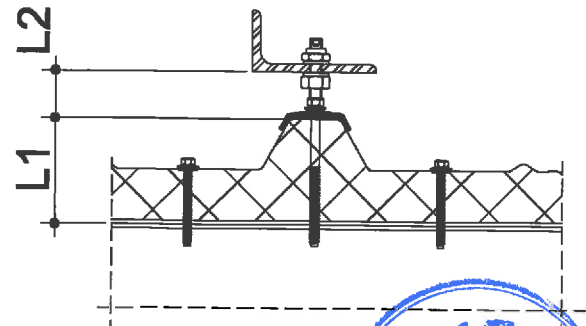
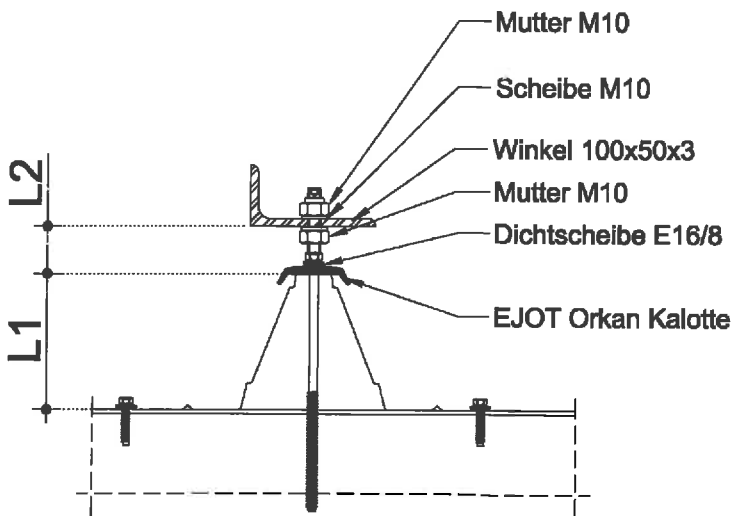
Solarbefestiger	Dicke der Unterkonstruktion aus: [mm]					
	Stahl				Holz	
	1,5...< 5,0	5,0...< 7,5	7,5...< 10	≥ 10	≥ 32	≥ 40
JZ3-SB-8,0 x L	6,8	7,0	7,2	7,4	-	-
JA3-SB-8,0 x L	-	-	-	-	5,5	5,5
JA3-SB-10,0 x L	-	-	-	-	-	7,0

Andreas Schult
Referatsleiter





Beispiel für die Verwendung des Solarbefestigers JZ3-SB-8,0 bei Trapezprofiltafeln und Sandwichelementen auf einer Unterkonstruktionen aus Stahl



L1 - Abstand zwischen der Oberkante der Unterkonstruktion, in die der Solarbefestiger geschraubt ist (diese muss nicht die Unterkonstruktion für die Profiltafeln sein und kann tiefer liegen) und Oberkante Profiltafel



Solarbefestiger zur Befestigung von Solaranlagen

Solarbefestiger JZ3-SB-8,0 x L, JA3-SB-8,0 x L, JA3-SB-10,0 x L
 Beispiele für die Verwendung

Anlage 1

Tabelle 4 Charakteristische Tragfähigkeitswerte $N_{R,k}$ in kN bezüglich Auszug für JA3-SB-8,0 x L und JA3-SB-10 x L aus Nadelholz in der Festigkeitsklasse C24, Nutzungsklasse 2

Charakteristische Tragfähigkeitswerte $N_{R,k}$ für die Solarbefestiger JA3-SB-8,0 x L ($d = 8$) und JA3-SB-10,0 x L ($d = 10$)										
in Abhängigkeit von der akkumulierten Lasteinwirkungsdauer und der Einschraubtiefe l_{ef}										
Einschraubtiefe l_{ef} in mm	ständig $k_{mod} = 0,6$ länger als 10 Jahre (i.d.R. Eigengewicht)		lang $k_{mod} = 0,7$ 6 Monate bis 10 Jahre		mittel $k_{mod} = 0,8$ 1 Woche bis 6 Monate (i.d.R. Schnee)		kurz $k_{mod} = 0,9$ kürzer als 1 Woche (i.d.R. Wind)		sehr kurz $k_{mod} = 1,1$ kürzer als 1 Minute	
	$d = 8,0$	$d = 10$	$d = 8,0$	$d = 10$	$d = 8,0$	$d = 10$	$d = 8,0$	$d = 10$	$d = 8,0$	$d = 10$
	32	1,32	-	1,54	-	1,76	-	1,98	-	2,42
40	1,65	2,06	1,92	2,40	2,20	2,74	2,47	3,09	3,02	3,77
45	1,85	2,32	2,16	2,70	2,47	3,09	2,78	3,47	3,40	4,25
48	1,98	2,47	2,31	2,88	2,63	3,29	2,96	3,70	3,62	4,53
50	2,06	2,57	2,40	3,00	2,74	3,43	3,09	3,86	3,77	4,72
56	2,31	2,88	2,69	3,36	3,07	3,84	3,46	4,32	4,23	5,28
60	2,47	3,09	2,88	3,60	3,29	4,12	3,70	4,63	4,53	5,66
64	2,63	3,29	3,07	3,84	3,51	4,39	3,95	4,94	4,83	6,04
70	2,88	3,60	3,36	4,20	3,84	4,80	4,32	5,40	5,28	6,60
72	2,96	3,70	3,46	4,32	3,95	4,94	4,45	5,56	5,43	6,79
80	3,29	4,12	3,84	4,80	4,39	5,49	4,94	6,17	6,04	7,55
85	3,50	4,37	4,08	5,10	4,67	5,83	5,25	6,56	6,41	8,02
88	3,62	4,53	4,23	5,28	4,83	6,04	5,43	6,79	6,64	8,30
90	3,70	4,63	4,32	5,40	4,94	6,17	5,56	6,95	6,79	8,49
96	3,95	4,94	4,61	5,76	5,27	6,59	5,93	7,41	7,24	9,06
100	4,12	5,15	4,80	6,00	5,49	6,86	6,17	7,72	7,55	9,43
104	4,28	5,35	4,99	6,24	5,71	7,13	6,42	8,03	7,85	9,81
110	4,53	5,66	5,28	6,60	6,04	7,55	6,79	8,49	8,30	10,38
112	4,61	5,76	5,38	6,72	6,15	7,68	6,92	8,64	8,45	10,57
120	4,94	6,17	5,76	7,20	6,59	8,23	7,41	9,26	9,06	11,32



Solarbefestiger zur Befestigung von Solaranlagen

Tabelle 4
Charakteristische Tragfähigkeitswerte $N_{R,k}$ in kN für JA3-SB-8,0 x L und JA3-SB-10 x L

Anlage 2

Tabelle 5 $\kappa \cdot N_{pl,d}$ in kN für den Solarbefestiger JA3-SB-8,0 x L

L ₁ in mm	L ₂ in mm							
	30	40	50	60	70	80	90	100
70	6,14	5,22	4,52	3,96	3,52	3,16	2,86	2,60
80	5,28	4,52	3,93	3,46	3,08	2,77	2,52	2,30
90	4,59	3,95	3,45	3,05	2,73	2,46	2,24	2,05
100	4,02	3,48	3,06	2,72	2,44	2,21	2,01	1,84
110	3,55	3,09	2,73	2,44	2,19	1,99	1,82	1,67
120	3,15	2,77	2,45	2,20	1,98	1,81	1,65	1,52
130	2,82	2,49	2,22	1,99	1,81	1,65	1,51	1,40
140	2,54	2,25	2,02	1,82	1,65	1,51	1,39	1,29
150	2,29	2,05	1,84	1,67	1,52	1,39	1,28	1,19
160	2,08	1,87	1,69	1,53	1,40	1,29	1,19	1,10
170	1,90	1,71	1,55	1,41	1,30	1,19	1,11	1,03
180	1,74	1,57	1,43	1,31	1,20	1,11	1,03	0,96
190	1,60	1,45	1,33	1,22	1,12	1,04	0,96	0,90
200	1,47	1,34	1,23	1,13	1,05	0,97	0,90	0,84

Tabelle 6 $\kappa \cdot N_{pl,d}$ in kN für den Solarbefestiger JA3-SB-10,0 x L

L ₁ in mm	L ₂ in mm							
	30	40	50	60	70	80	90	100
70	14,30	12,04	10,29	8,90	7,79	6,89	6,14	5,51
80	12,40	10,52	9,04	7,87	6,92	6,14	5,50	4,96
90	10,83	9,26	8,01	7,01	6,20	5,52	4,96	4,49
100	9,53	8,21	7,15	6,29	5,58	5,00	4,51	4,09
110	8,44	7,32	6,42	5,67	5,06	4,55	4,12	3,75
120	7,53	6,57	5,79	5,15	4,61	4,16	3,78	3,45
130	6,75	5,93	5,26	4,69	4,22	3,82	3,48	3,18
140	6,08	5,38	4,79	4,30	3,88	3,52	3,22	2,95
150	5,51	4,90	4,38	3,95	3,58	3,26	2,98	2,74
160	5,01	4,48	4,03	3,64	3,31	3,02	2,78	2,56
170	4,57	4,11	3,71	3,37	3,07	2,81	2,59	2,39
180	4,17	3,78	3,43	3,13	2,86	2,63	2,42	2,24
190	3,86	3,50	3,18	2,91	2,67	2,46	2,27	2,11
200	3,56	3,24	2,96	2,71	2,49	2,30	2,13	1,98

Solarbefestiger zur Befestigung von Solaranlagen

Tabelle 5 $\kappa \cdot N_{pl,d}$ für den Solarbefestiger JA3-SB-8,0 x L

Tabelle 6 $\kappa \cdot N_{pl,d}$ für den Solarbefestiger JA3-SB-10,0 x L

Tabelle 7 $\kappa \cdot N_{pl,d}$ in kN für den Solarbefestiger **JZ3-SB-8,0 x L**

L ₁ in mm	L ₂ in mm							
	30	40	50	60	70	80	90	100
70	8,32	7,15	6,22	5,47	4,86	4,36	3,94	3,58
80	7,27	6,27	5,47	4,83	4,30	3,87	3,50	3,19
90	6,39	5,53	4,85	4,30	3,84	3,46	3,14	2,87
100	5,65	4,92	4,33	3,85	3,45	3,12	2,84	2,60
110	5,02	4,37	3,87	3,47	3,12	2,83	2,58	2,37
120	4,49	3,95	3,51	3,14	2,84	2,58	2,36	2,17
130	4,03	3,57	3,19	2,86	2,59	2,36	2,17	2,00
140	3,64	3,24	2,90	2,62	2,38	2,18	2,00	1,85
150	3,30	2,95	2,66	2,41	2,19	2,01	1,85	1,71
160	3,01	2,70	2,44	2,22	2,03	1,86	1,72	1,59
170	2,75	2,48	2,25	2,05	1,88	1,73	1,60	1,49
180	2,53	2,27	2,08	1,90	1,75	1,61	1,50	1,39
190	2,33	2,12	1,93	1,77	1,63	1,51	1,40	1,31
200	2,15	1,96	1,80	1,65	1,53	1,41	1,32	1,23



Solarbefestiger zur Befestigung von Solaranlagen

Tabelle 7 $\kappa \cdot N_{pl,d}$ für den Solarbefestiger **JZ3-SB-8,0 x L**

Anlage 4